



ВЫМПЕЛ
Научно-производственное
объединение



ОКПД2 26.51.63.110
Утвержден
ВМПЛ1.456.013 РЭ-ЛУ

**КОМПЛЕКС ИЗМЕРИТЕЛЬНЫЙ УЛЬТРАЗВУКОВОЙ
«ГИПЕРФЛОУ-УС» ИСПОЛНЕНИЕ «Р»
РУКОВОДСТВО ПО ЭКСПЛУАТАЦИИ
ВМПЛ1.456.013-01 РЭ**

Дедовск 2018

**Комплекс измерительный ультразвуковой
«ГиперФлоу-УС» исполнение «Р»**

Содержание

1	Описание и работа	6
1.1	Назначение изделия	6
1.2	Основные параметры	9
1.3	Технические характеристики	15
1.4	Состав изделия	18
1.5	Устройство и работа прибора	19
1.6	Средства измерения, инструмент и принадлежности	22
1.7	Маркировка и пломбирование	23
1.8	Упаковка	24
2	Описание и работа составных частей прибора	25
2.1	Общие сведения	25
2.2	Обеспечение взрывозащищенности прибора с блоком электронным	25
3	Использование по назначению	28
3.1	Эксплуатационные ограничения	28
3.2	Подготовка изделия к использованию	29
3.3	Использование изделия	29
3.4	Программа для диагностики и конфигурирования комплексов измерительных ультразвуковых «ГиперФлоу-УС»	31
3.5	Обеспечение взрывозащищенности при монтаже	51
3.6	Порядок установки	52
3.7	Электрическое подключение прибора	52
3.8	Подготовка к работе	53
3.9	Включение прибора в работу	53
3.10	Действия в экстремальных условиях	54
4	Техническое обслуживание	55
4.1	Общие указания	55
4.2	Меры безопасности	56
4.3	Обеспечение взрывозащищенности при эксплуатации прибора	56
4.4	Порядок технического обслуживания изделия	57
4.5	Проверка работоспособности изделия	57
4.6	Возможные неисправности, возникающие при эксплуатации, и способы их устранения	58
4.7	Техническое освидетельствование	59
5	Техническое обслуживание составных частей изделия	60
5.1	Монтаж и демонтаж	60
5.2	Консервация	60
6	Текущий ремонт	61
7	Хранение	62
8	Транспортирование	63
9	Утилизация	64
	Приложение А (обязательное) Схема составления условного обозначения при заказе комплекса измерительного ультразвукового «ГиперФлоу-УС» конструктивного исполнения «Р» и опросный лист	65
	Приложение Б (справочное) Габаритный чертеж блока электронного	70
	Приложение В (справочное) Габаритный чертеж комплекса измерительного ультразвукового «ГиперФлоу-УС» конструктивного исполнения «Р»	71
	Приложение Г (справочное) Габаритные чертежи датчиков пьезоэлектрических	72

Комплекс измерительный ультразвуковой «ГиперФлоу-УС» исполнение «Р»

Приложение Д (справочное) Габаритный чертеж мини-коммуникатора «ГиперФлоу-МК» КРАУ5.155.015	73
Приложение Е (справочное) Габаритно-установочные размеры составных частей прибора	74
Приложение Ж (справочное) Варианты подключения комплекса измерительного ультразвукового «ГиперФлоу-УС» конструктивного исполнения «Р» (электрические схемы)	79
Приложение И (справочное) Схемы кабелей	85
Приложение К (справочное) Таблицы разъемов	88
Перечень принятых сокращений	94

ООО «НПО «Вымпел»
Российская Федерация,
143530, Московская обл.,
Истринский р-н, Дедовск,
Школьный пр., 11
тел/факс (495) 992-38-60, 992-38-70,
e-mail: dedovsk@npovympel.ru
<http://www.vympel.group>

ООО «ТК Вымпел»
Российская Федерация,
119121, Москва,
Первый Вражский пер., 4
тел/факс (495) 933-29-39, 935-72-08
e-mail: info@npovympel.ru

Комплекс измерительный ультразвуковой «ГиперФлоу-УС» исполнение «Р»

Настоящее руководство по эксплуатации предназначено для изучения правил эксплуатации комплекса измерительного ультразвукового «ГиперФлоу-УС» конструктивного исполнения «Р» с расширенным динамическим диапазоном измерения расхода, изготовленного по ВМПЛ1.456.013 ТУ (далее по тексту измерительный комплекс, прибор, изделие, «ГиперФлоу-УС»), ознакомления с его конструкцией, изучения правил эксплуатации (использования по назначению, технического обслуживания, текущего ремонта, хранения и транспортирования) и отражения сведений, удостоверяющих гарантированные изготовителем значения основных параметров и характеристик.

Выполнение требований настоящего руководства является обязательным условием для обеспечения надежной длительной работы приборов.

Предприятие-изготовитель оставляет за собой право на внесение изменений в конструкцию составных частей прибора, не влияющих на метрологические и функциональные характеристики прибора, уровень и вид взрывозащиты, без отражения их в настоящем РЭ.

Для обеспечения качественной работы приборов пуско-наладочные работы (ПНР) проводятся специалистами ООО «НПО «Вымпел» в условиях его реальной эксплуатации (при загрузке трубопровода измеряемой средой под рабочим давлением).

Комплекс измерительный ультразвуковой «ГиперФлоу-УС» исполнение «Р»

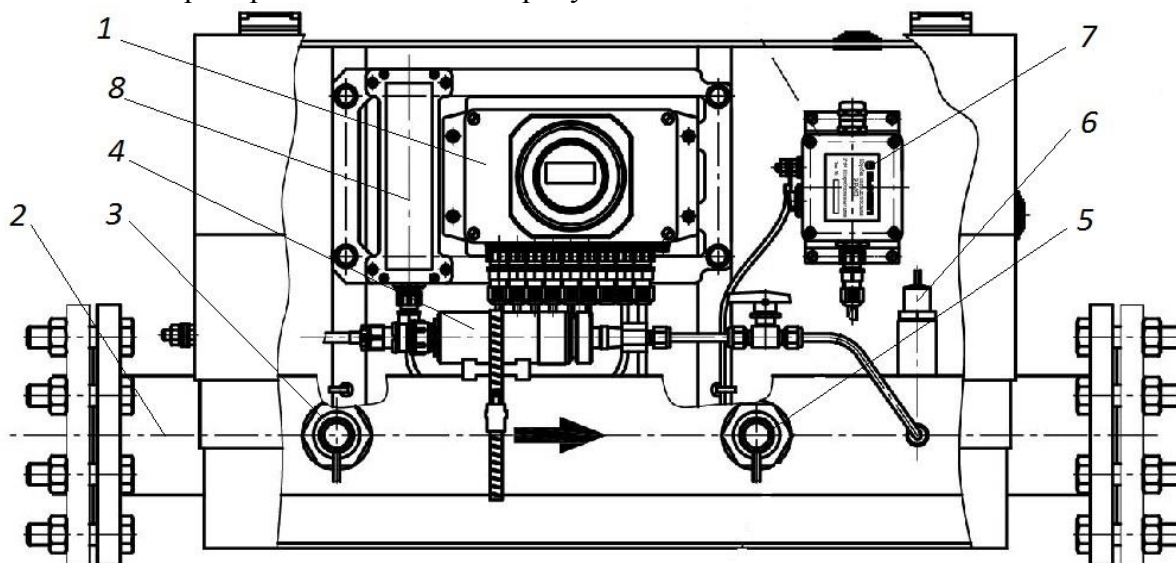
1 Описание и работа

1.1 Назначение изделия

1.1.1 Комплекс измерительный ультразвуковой «ГиперФлоу-УС» конструктивного исполнения «Р» предназначен для измерения расхода и объема природного газа и других газовых сред с приведением к стандартным условиям. Прибор предназначен для использования на трубопроводах с рабочим давлением до 16,0 МПа.

Измерительный комплекс применяется на объектах газовой, теплоэнергетической промышленности и жилищно-коммунального хозяйства.

Состав прибора в соответствии с рисунком 1.



- 1 – блок электронный БЭР-001;
- 2 – фланцевый измерительный участок (далее – ФИУ, патрубок специального изготовления с фланцевым соединением);
- 3, 5 – датчик пьезоэлектрический;
- 4 – датчик избыточного давления ДИ-017, датчик абсолютного давления ДАД-007 или датчик абсолютного давления ДА-018;
- 6 – термопреобразователь сопротивления;
- 7 – коробка распределительная КР-002 или мини-коммуникатор «ГиперФлоу-МК»;
- 8 – блок питания БП-001

Рисунок 1 – Компоновка составных частей в кожухе комплекса измерительного ультразвукового «ГиперФлоу-УС» конструктивного исполнения «Р»

1.1.2 Обозначение прибора при заказе в соответствии с приложением А.

1.1.3 В соответствии с ГОСТ Р 52931-2008 измерительный комплекс относится к приборам, предназначенным для контроля и регулирования технологических процессов.

1.1.4 Режим работы прибора непрерывный.

1.1.5 Блок электронный БЭР-001 ВМПЛ5.857.001 (далее БЭР-001), датчики избыточного давления ДИ-017 КРАУ5.183.017, КРАУ5.183.017-01, КРАУ5.183.017-02, КРАУ5.183.017-03, КРАУ2.849.017, КРАУ2.849.017-01, КРАУ2.849.017-02, КРАУ2.849.017-03, датчики абсолютного давления ДА-018 КРАУ5.183.018, КРАУ5.183.018-01, КРАУ5.183.018-02, КРАУ5.183.018-03, КРАУ2.849.018, КРАУ2.849.018-01, КРАУ2.849.018-02, КРАУ2.849.018-03,

Комплекс измерительный ультразвуковой «ГиперФлоу-УС» исполнение «Р»

датчики абсолютного давления ДАД-007 ВМПЛ5.183.007, ВМПЛ5.183.007-01, ВМПЛ5.183.007-02, ВМПЛ5.183.007-03, датчики пьезоэлектрические ВМПЛ5.129.007, ВМПЛ5.129.008, ВМПЛ5.129.012 блок питания БП-001 ВМПЛ5.087.001 (далее БП-001), коробка распределительная КР-002 ВМПЛ3.622.002 (далее КР-002), мини-коммуникатор «ГиперФлоу-МК» КРАУ5.155.015 устойчивы к воздействию следующих климатических факторов:

- температура окружающей среды от минус 40 до плюс 60 °С;
- относительная влажность воздуха до 98 % при плюс 35 °С и более низких температурах;
- атмосферное давление от 84 до 106,7 кПа (от 630 до 800 мм рт. ст.).

В случае необходимости эксплуатации прибора в условиях холодного макроклиматического района ХЛ по ГОСТ 15150-69, категории размещения 1, 2 и 3 (рабочие температуры от минус 60 до плюс 60 °С), для защиты блока электронного БЭР-001 и блока питания БП-001 от воздействия низкой температуры допускается использование термочехлов взрывозащищенных.

Термочехлы взрывозащищенные могут включаться в комплектность при поставке по заявке потребителей. Для питания термочехлов взрывозащитных необходимо подключение к сети переменного тока 220 В, 50 Гц.

1.1.6 По стойкости к механическим воздействиям блок электронный БЭР-001, датчики избыточного давления ДИ-017, датчики абсолютного давления ДА-018, ДАД-007, датчики пьезоэлектрические, блок питания БП-001, мини-коммуникатор «ГиперФлоу-МК» и коробка распределительная КР-002 соответствуют виброустойчивому исполнению N1 по ГОСТ Р 52931-2008.

1.1.7 Степень защиты (от воздействия твердых тел и воды) по ГОСТ 14254-96 (МЭК 529-89) составных частей прибора не ниже:

- для блока электронного БЭР-001 – IP65;
- для датчиков избыточного давления ДИ-017, датчиков абсолютного давления ДА-018, ДАД-007 и датчиков пьезоэлектрических – IP67;
- для коробки распределительной КР-002 – IP66;
- для мини-коммуникатора «ГиперФлоу-МК» – IP67;
- для блока питания БП-001 – IP65;
- для составных частей прибора, размещаемых во взрывобезопасной зоне – IP10.

1.1.8 Сетевой источник питания DRAN30-24, блок интерфейсный ВМПЛ3.622.003 соответствуют:

- по условиям эксплуатации группе В1 по ГОСТ Р 52931-2008;
- по стойкости к механическим воздействиям группе L1 по ГОСТ Р 52931-2008;
- степень защиты (от воздействия твердых тел и воды) по ГОСТ 14254-96 (МЭК 529-89) IP10.

1.1.9 Технические характеристики барьеров искрозащитных БИЗ-002 исполнение КРАУ2.222.002-04 (далее БИЗ-002) соответствуют требованиям ТУ 3433-011-06981430-2000.

1.1.10 Технические характеристики мини-коммуникатора «ГиперФлоу-МК» КРАУ5.155.015 соответствуют требованиям КРАУ5.155.015 ТУ.

1.1.11 Максимальные габаритные размеры и масса входящих в прибор составных частей не превышают значения, указанные в таблице 1 и в приложениях Б – Е.

**Комплекс измерительный ультразвуковой
«ГиперФлоу-УС» исполнение «Р»**

Таблица 1

Наименование и обозначение составной части	Габаритные размеры, мм, не более			Масса, кг, не более
	длина	диаметр, ширина	высота	
Блок электронный БЭР-001 ВМПЛ5.857.001	192	107	89	1,4
Датчик пьезоэлектрический ВМПЛ5.129.007	45	39	–	0,4
Датчик пьезоэлектрический ВМПЛ5.129.008	76	28	–	0,4
Датчик пьезоэлектрический ВМПЛ5.129.012	76	28	–	0,4
ФИУ50/16 КРАУ6.119.128	770	160	–	15
ФИУ50/100 ВМПЛ6.119.028	900	195	–	20
ФИУ80/16 КРАУ6.119.095	770	195	–	20
ФИУ80/100 ВМПЛ6.119.031	934	230	–	32
ФИУ100/16 КРАУ6.119.142	976	215	–	34
ФИУ100/100 ВМПЛ6.119.026	1129	265	–	60
ФИУ150/16 ВМПЛ6.119.014	1046	280	–	46
ФИУ150/100 ВМПЛ6.119.034	1294	350	–	122
ФИУ200/16 ВМПЛ6.119.068	1450	335	–	76
ФИУ200/100 ВМПЛ6.119.116	1600	430	–	202
Блок питания БП-001 ВМПЛ5.087.001	170	65	57	0,5
Блок интерфейсный ВМПЛ3.622.003	200	179	75	1
Сетевой источник питания DRAN30-24	В соответствии с документацией			
Термопреобразователь сопротивления 100П или Pt100 (из комплекта принадлежностей ФИУ)	В соответствии с документацией			
Коробка распределительная КР-002 ВМПЛ3.622.002	112	95	57	0,4
Датчики абсолютного давления ДА-018 КРАУ5.183.018, КРАУ5.183.018-01, КРАУ5.183.018-02, КРАУ5.183.018-03, КРАУ2.849.018, КРАУ2.849.018-01, КРАУ2.849.018-02, КРАУ2.849.018-03	174	38	75	1
Датчики абсолютного давления ДАД-007 ВМПЛ5.183.007, ВМПЛ5.183.007-01, ВМПЛ5.183.007-02, ВМПЛ5.183.007-03	66	37	–	1
Датчики избыточного давления ДИ-017 КРАУ5.183.017, КРАУ5.183.017-01, КРАУ5.183.017-02, КРАУ5.183.017-03, КРАУ2.849.017, КРАУ2.849.017-01, КРАУ2.849.017-02, КРАУ2.849.017-03	174	38	75	1
Барьер искрозащитный БИЗ-002 исполнение КРАУ2.222.002-04	В соответствии с документацией			
Мини-коммуникатор «ГиперФлоу-МК» (GSM-модем) КРАУ5.155.015	В соответствии с документацией			

Комплекс измерительный ультразвуковой «ГиперФлоу-УС» исполнение «Р»

1.1.12 Предельные значения измеряемых прибором величин в соответствии с таблицей 2.

Таблица 2

Наименование параметра	Значение параметра
Номинальный диаметр фланцевых измерительных участков выбирается из ряда, DN:	От 50 до 200;
Диапазон измерений расхода в рабочих условиях, м ³ /ч	От 0,3 до 3200
Измеряемая среда	Природный газ, пропан, бутан и другие неагрессивные газы (P раб до 16,0 МПа)
Пределы измерений скорости газового потока, м/с	От 0,066 до 33*
Верхние пределы измерения давления, МПа: - абсолютного ДА-018, ДАД-007	0,25; 1,0; 3,0; 6,0
- избыточного ДИ-017	0,6; 2,5; 6,0; 16,0
Пределы измерения температуры по ГОСТ 6651-2009, °С, при применении платиновых ТС при R ₀ =100 Ом, α = 0,00391 °С ⁻¹ R ₀ =100 Ом, α = 0,00385 °С ⁻¹	От минус 40 до плюс 70
* Приборы исполнений с максимальной скоростью более 33 м/с могут изготавливаться по специальному заказу	

1.2 Основные параметры

1.2.1 Измерительный комплекс относится к взрывозащищенному электрооборудованию по ГОСТ 30852.0-2002, сертифицирован на соответствие ТР ТС 012/2011 «О безопасности оборудования для работы во взрывоопасных средах», по ГОСТ Р 52931 сертифицирован на соответствие ТР ТС 020/2011 «Электромагнитная совместимость технических средств».

Составные части прибора имеют следующие исполнения по взрывозащищенности:

- **Блок электронный БЭР-001** ВМПЛ5.857.001 имеет вид взрывозащиты «искробезопасная электрическая цепь уровня «ib» по ГОСТ 30852.10-2002. Маркировка взрывозащиты «**1ExibIIAT6 X**»;

- **Датчики пьезоэлектрические** ВМПЛ5.129.007, ВМПЛ5.129.008, ВМПЛ5.129.012 имеют вид взрывозащиты «искробезопасная электрическая цепь уровня «ib» по ГОСТ 30852.10-2002. Маркировка взрывозащиты «**1ExibIIAT6 X**»;

- **Датчики избыточного давления**, ДИ-017 КРАУ5.183.017, КРАУ5.183.017-01, КРАУ5.183.017-02, КРАУ5.183.017-03, КРАУ2.849.017, КРАУ2.849.017-01, КРАУ2.849.017-02, КРАУ2.849.017-03, **датчики абсолютного давления** ДА-018 КРАУ5.183.018, КРАУ5.183.018-01, КРАУ5.183.018-02, КРАУ5.183.018-03, КРАУ2.849.018, КРАУ2.849.018-01, КРАУ2.849.018-02, КРАУ2.849.018-03, **датчики абсолютного давления** ДАД-007 ВМПЛ5.183.007, ВМПЛ5.183.007-01, ВМПЛ5.183.007-02, ВМПЛ5.183.007-03 имеют вид взрывозащиты «искробезопасная электрическая цепь уровня «ib» по ГОСТ 30852.10-2002. Маркировка взрывозащиты «**1ExibIIAT5 X**»;

- **Блок питания** БП-001 ВМПЛ5.087.001 имеет вид взрывозащиты «искробезопасная электрическая цепь уровня «ib» по ГОСТ 30852.10-2002. Маркировка взрывозащиты «**1ExibIIAT5 X**»;

- **Барьер искрозащитный** БИЗ-002 исполнение КРАУ2.222.002-04 – взрывозащищенный с видом взрывозащиты «искробезопасная электрическая цепь уровня «ib» по ГОСТ 30852.0-2002, ГОСТ 30852.10-2002, ГОСТ 12.2.007.0-75. Маркировка взрывозащиты «**[Exib]IIA**»;

- **Мини-коммуникатор** «ГиперФлоу-МК» КРАУ5.155.015 – взрывозащищенный с видами взрывозащиты «искробезопасная электрическая цепь» и «взрывонепроницаемая»

Комплекс измерительный ультразвуковой «ГиперФлоу-УС» исполнение «Р»

оболочка» по ГОСТ 30852.0-2002, ГОСТ 30852.1-2002, ГОСТ 30852.10-2002, ГОСТ 12.2.007.0-75. Маркировка взрывозащиты «**1Exd[ib]IIAT5 X**»;

• **Коробка распределительная** КР-002 ВМПЛЗ.622.002 – невзрывозащищенная, отвечает требованиям ПУЭ (глава 7.3), ГОСТ 30852.0-2002 и ГОСТ 30852.10-2002;

• **Блок интерфейсный** ВМПЛЗ.622.003 – невзрывозащищенный;

• **Термопреобразователь сопротивления (погружной) 100П или Pt100** – простое оборудование, отвечает требованиям ГОСТ 30852.0-2002 и ГОСТ 30852.10-2002;

• **Сетевой источник питания DRAN30-24** – невзрывозащищенный.

1.2.2 Электропитание взрывозащищенного оборудования осуществляется:

- блок электронный БЭР-001 от барьера искрозащитного БИЗ-002 (напряжение холостого хода $U_{xx} \leq 32$ В постоянного тока, ток короткого замыкания $I_{кз} \leq 70$ мА) или от искробезопасного автономного блока питания БП-001 (напряжение холостого хода $U_{xx} \leq 3,7$ В постоянного тока, ток короткого замыкания $I_{кз} \leq 1$ А);

- датчик избыточного давления ДИ-017, датчик абсолютного давления ДА-018, датчик абсолютного давления ДАД-007 от блока электронного БЭР-001;

- барьер искрозащитный БИЗ-002 от сетевого источника питания DRAN30-24 постоянным током напряжением 24 В;

- мини-коммуникатор «ГиперФлоу-МК» от встроенного автономного источника питания напряжением холостого хода $U_{xx} \leq 3,7$ В постоянного тока, расположенного внутри взрывонепроницаемой оболочки. Внешнее электропитание от источника постоянного тока напряжением 5...30 В, мощностью 3 Вт;

- термочехол взрывозащищенный от сети переменного тока 220 В, 50 Гц.

Взрывозащищенные составные части прибора могут устанавливаться во взрывоопасных зонах помещений и наружных установок согласно ПУЭ (глава 7.3) и другим нормативным документам, регламентирующим применение электрооборудования во взрывоопасных зонах.

1.2.3 Прочность изоляции гальванически разобщенных электрических цепей блока электронного между собой и относительно корпуса выдерживает в течение 1 мин действие испытательного напряжения 500 В при стандартных условиях по ГОСТ Р 52931-2008.

1.2.4 Электрическое сопротивление изоляции гальванически разобщенных электрических цепей блока электронного между собой и относительно корпуса составляет не менее 20 МОм при стандартных условиях по ГОСТ Р 52931-2008.

1.2.5 Максимальная температура нагрева поверхности блока электронного и электрических элементов соответствует температурному классу Т6 по ГОСТ 30852.0-2002 и не превышает плюс 85 °С.

1.2.6 Узлы, входящие в прибор, обеспечивают устойчивую работу от автономного источника питания (при отключении внешнего электропитания) в течение следующего времени:

- блок электронный БЭР-001 при 30-секундном интервале опроса датчиков время непрерывной работы при питании от автономного блока питания БП-001 не менее 17000 ч.

При снижении напряжения блока питания БП-001 ниже 3,2 В выдается сигнал «ЛИТ БАТ = 3.10 В», где 3.10 В – измеренное напряжение автономного источника на встроенном индикаторе блока электронного и производится запись в архиве вмешательств (одна запись за 1 ч). В этом случае блок питания БП-001 необходимо заменить в течение 10 сут.

1.2.7 Искробезопасный автономный блок питания БП-001 обеспечивает на выходных зажимах напряжение холостого хода $U_{xx} = 3,4...3,7$ В постоянного тока, ток короткого замыкания $I_{кз} \leq 1$ А. Искрозащитные элементы и источник тока залиты затвердевающим

Комплекс измерительный ультразвуковой «ГиперФлоу-УС» исполнение «Р»

компаундом. Искробезопасный автономный блок питания БП-001 неразборный и не перезаряжаемый.

1.2.8 Вычисление расхода и объема газов производится в соответствии с ГОСТ 8.611-2013.

Измеряемая среда – природный газ, умеренно сжатые газовые смеси, пропан, бутан, влажный нефтяной газ, сухой воздух, имеющие следующие характеристики:

- температура измеряемой среды от минус 40 до плюс 70 °С (для природного газа от минус 23,15 до плюс 66,85 °С), вычисление физических свойств на основе данных о плотности при стандартных условиях и содержании азота и диоксида углерода (ГОСТ 30319.2-2015), AGA8 (ГОСТ Р 8.662-2009), ГСССД МР 112-2003 (Сухой воздух), МР 113-2003 (Влажный нефтяной газ), МР 118-2005 (Умеренно сжатые газовые смеси);

- максимальное рабочее давление до 16,0 МПа.

Теплофизические свойства газа вычисляются в соответствии с требованиями ГОСТ 30319.2-2015 (Вычисление физических свойств на основе данных о плотности при стандартных условиях и содержании азота и диоксида углерода), ГОСТ Р 8.662-2009 (AGA8), ГСССД МР 112-2003 (Сухой воздух), МР 113-2003 (Влажный нефтяной газ), МР 118-2005 (Умеренно сжатые газовые смеси).

1.2.9 Измерительный комплекс обеспечивает регистрацию минутных, среднечасовых и среднесуточных значений абсолютного давления, расхода в рабочих условиях, температуры, объема измеряемой среды и теплоты сгорания (далее по тексту – минутные, часовые и суточные архивы данных), а также регистрацию данных о вмешательствах оператора или информационной системы в любые параметры настройки прибора (далее по тексту – архивы вмешательств) во встроенную энергонезависимую память.

Измерительный комплекс обеспечивает автоматическое фиксирование во времени и содержание нештатных ситуаций, в том числе:

- изменение введенных в прибор данных, влияющих на результаты вычисления;
- отказ каналов измерения скорости, давления и температуры;
- отказ пьезоэлектрических датчиков;
- замену текущих показаний каналов измерения скорости, давления и температуры константами, т.е. перевод прибора в режим эмуляции, или обратно, в режим измерений;
- отклонение давления за пределы рабочего диапазона датчиков давления, восстановление до рабочих значений давления;
- понижение напряжения встроенного источника электропитания (не менее чем за 10 сут до прекращения срока действия встроенного источника питания).

Длина архивов данных блока электронного БЭР-001:

- минутных архивов данных 10080 мин;
- часовых архивов данных 4380 ч;
- длины суточных архивов данных 730 сут;
- длина архива вмешательств 3400 сообщений;
- длина архива нештатных ситуаций (тревог) 3400 сообщений.

Считывание архива данных и архива вмешательств должно осуществляться по интерфейсу EIA RS-232 или RS-485.

1.2.10 Измерительный комплекс содержит часы реального времени и обеспечивает:

- счет реального времени (секунда, минута, час, сутки, месяц, год);
- периодически, через равные промежутки реального времени, измерение и расчет всех параметров измеряемой среды.

Периодичность измерения и расчета от 1 до 30 с, устанавливается (программируется) потребителем при конфигурировании прибора.

Комплекс измерительный ультразвуковой «ГиперФлоу-УС» исполнение «Р»

1.2.11 Измерительный комплекс обеспечивает возможность выполнения процедуры конфигурирования – ввод исходных данных для выполнения вычисления:

- с использованием РС-совместимого технологического компьютера (далее ТК);

При конфигурировании прибора в его встроенную энергонезависимую память вводятся исходные данные для проведения вычисления в соответствии с таблицей 3

Таблица 3

Наименование параметра	Выполнение процедуры конфигурирования с использованием технологического компьютера
1	2
Измеряемая среда	Газы, в том числе природный
Тип используемого термопреобразователя сопротивления	100П или Pt100
Внутренний диаметр измерительного трубопровода (фланцевого измерительного участка) с дискретностью 0,01 мм, мм	От 45 до 200
Базовое расстояние между пьезоэлектрическими датчиками каналов А и В с дискретностью 0,01 мм, мм	От 200,00 до 600,00
Материал трубопровода	Вводится
Метод расчета физических свойств среды: Природный газ	Вычисление физических свойств на основе данных о плотности при стандартных условиях и содержании азота и диоксида углерода., AGA8
Другие газы	ГСССД МР 112-2003, ГСССД МР 113-2003, ГСССД МР 118-2005
Физические свойства среды: Природный газ Расчетный метод по ГОСТ 30319.2-2015, ГОСТ Р 8.662-2009 Другие газы Расчетный метод по: ГСССД МР 112-2003, ГСССД МР 113-2003, ГСССД МР 118-2005	Вычисление физических свойств на основе данных о плотности при стандартных условиях и содержании азота и диоксида углерода, AGA8
Плотность среды в стандартных условиях с дискретностью 0,0001 кг/м ³ , кг/м ³	Для природного газа от 0,66 до 1,05
Компонентный состав	В соответствии с таблицами 4 и 5
Режим эмуляции по каналу давления измеряемой среды с дискретностью 0,0001 МПа, % шкалы	0...100
Режим эмуляции по каналу температуры измеряемой среды с дискретностью 0,01, °С	Природный газ: от минус 24 до плюс 67 Другие газы: от минус 40 до плюс 70

**Комплекс измерительный ультразвуковой
«ГиперФлоу-УС» исполнение «Р»**

Продолжение Таблицы 3

1	2
Задание (коррекция) текущего реального времени прибора	Год, месяц, час, минута, секунда
Задание длительности цикла измерения, с	От 1 до 30
Задание номера прибора в сети	От 0 до 15
Наибольший расход в рабочих условиях, м ³ /ч	От 0 до 3500
Наименьший расход в рабочих условиях, м ³ /ч	От 0 до 3500

Таблица 4

№	Компоненты	Химическая формула	№	Компоненты	Химическая формула
1	Метан	CH ₄	12	Н-декан	н-C ₁₀ H ₂₂
2	Этан	C ₂ H ₆	13	Азот	N ₂
3	Пропан	C ₃ H ₈	14	Диоксид углерода	CO ₂
4	Н-бутан	н-C ₄ H ₁₀	15	Сероводород	H ₂ S
5	И-бутан	и-C ₄ H ₁₀	16	Водород	H ₂
6	Н-пентан	н-C ₅ H ₁₂	17	Кислород	O ₂
7	И-пентан	и-C ₅ H ₁₂	18	Моноксид углерода	CO
8	Н-гексан	н-C ₆ H ₁₄	19	Вода	H ₂ O
9	Н-гептан	н-C ₇ H ₁₆	20	Гелий	He
10	Н-октан	н-C ₈ H ₁₈	21	Аргон	Ar
11	Н-нонан	н-C ₉ H ₂₀	22	Углеводородный остаток	

1.2.12 При измерении расхода природного газа вычислением физических свойств на основе данных о плотности при стандартных условиях и содержании азота и диоксида углерода (ГОСТ 30319.2-2015), дополнительно задаются следующие параметры (таблица 5).

Таблица 5

Наименование компонента	Диапазон задания
Азот	В пределах от 0 до 0,15 молярных долей
Углекислый газ	В пределах от 0 до 0,15 молярных долей
Плотность природного газа в стандартных условиях	В пределах от 0,66 до 1,05 кг/м ³

При расчете коэффициента сжимаемости по AGA8 компонентный состав газа задается в соответствии с ГОСТ Р 8.662-2009. При расчете коэффициента сжимаемости попутного

Комплекс измерительный ультразвуковой «ГиперФлоу-УС» исполнение «Р»

нефтяного газа, умеренно сжатых газов, расчет производится в соответствии с ГСССД МР 112-2003 (Сухой воздух), МР 113-2003 (Влажный нефтяной газ), МР 118-2005 (Умеренно сжатые газовые смеси).

1.2.13 Конфигурированный по заказу потребителя или тестовым примером прибор обеспечивает вывод и выдачу соответствующей информации (об измеренных значениях давления, температуры, расхода, объема измеряемой среды) в цифровом виде:

- на встроенный индикатор блока электронного;
- на внешние устройства по линии связи.

На встроенный индикатор блока электронного выводятся следующие параметры:

- абсолютное давление, МПа;
- температура измеряемой среды, °С;
- мгновенный расход измеряемой среды в рабочих условиях, м³/ч;
- объем среды нарастающим итогом, в рабочих условиях, м³;
- мгновенный расход измеряемой среды, приведенный к стандартным условиям, м³/ч;
- объем среды нарастающим итогом, приведенный к стандартным условиям, м³;
- объем среды за последний целый час, в рабочих условиях, м³;
- объем среды за последний целый час, приведенный к стандартным условиям, м³;
- объем среды за последние целые сутки в рабочих условиях, м³;
- объем среды за последние целые сутки, приведенный к стандартным условиям, м³;
- текущая дата и время, год, месяц, число, час, минута, секунда;
- контроль напряжения автономного источника питания, В;
- коды ошибок.

1.2.14 Измерительный комплекс обеспечивает двусторонний обмен информацией с внешними устройствами (между прибором и ТК или информационной системой (далее ИС), который осуществляется через барьер искрозащитный БИЗ-002 по двухпроводной линии связи, длиной не более 1000 м, по интерфейсу M-BUS и по протоколу HART.

Обмен информацией между БИЗ-002 и технологическим компьютером осуществляется по интерфейсу EIA RS-232 или RS-485.

Параметры линии связи для подключения прибора к внешним устройствам определяются барьером искрозащитным и должны соответствовать для стандартных (по ГОСТ Р 52931-2008) условий эксплуатации:

- длина линии связи между барьером искрозащитным и измерительной частью прибора не более 1000 м;
- индуктивность линии связи не более 0,5 мГн;
- ёмкость линии связи не более 0,5 мкФ;
- сопротивление изоляции между жилами кабеля линии связи не менее 20 МОм;
- сопротивление изоляции между жилами кабеля и экранной оболочкой линии связи не менее 20 МОм;
- сопротивление жил кабеля по постоянному току не должно быть более 12 Ом на 1000 м.

**Комплекс измерительный ультразвуковой
«ГиперФлоу-УС» исполнение «Р»**

1.3 Технические характеристики

1.3.1 Измеряемое максимальное и минимальное значение скорости, осредненной по сечению, в зависимости от номинального диаметра измерительного трубопровода, соответствует значениям, приведенным в таблице 6.

Таблица 6

Скорость, м/с	Номинальный диаметр DN				
	50	80	100	150	200
V _{max} *	33	33	33	33	33
V _{min}	0,066	0,066	0,066	0,066	0,066
V _{min} /V _{max}	1:500	1:500	1:500	1:500	1:500

* Приборы исполнений с максимальной скоростью более 33 м/с могут изготавливаться по специальному заказу

1.3.2 Измеряемый максимальный расход газа Q_{max}, приведенный к стандартным условиям, в зависимости от номинального диаметра измерительного трубопровода и избыточного максимального давления, соответствующий максимальной скорости 33 м/с, приведен в таблице 7.

Таблица 7

Модель ФИУ									
Максимальный расход газа Q _{max} , м ³ /ч									
50/16	80/16	100/16	150/16	200/16	50/100	80/100	100/100	150/100	200/100
190	500	800	1900	3250	150	450	600	1450	3250

1.3.3 Измеряемый минимальный расход газа Q_{min}, в зависимости от номинального диаметра измерительного трубопровода и избыточного максимального давления, соответствующий минимальной скорости, приведен в таблице 8. Порог чувствительности прибора не превышает значения 0,1 Q_{min}.

Таблица 8

Модель ФИУ									
Минимальный расход газа Q _{min} , м ³ /ч									
50/16	80/16	100/16	150/16	200/16	50/100	80/100	100/100	150/100	200/100
0,4	1,0	1,5	4	6,5	0,3	0,8	1	3	6,5

1.3.4 Пределы основной допустимой относительной и приведенной погрешности измерения давления канала (датчика) избыточного (абсолютного) давления для каждого варианта исполнения по точности датчика в рабочем диапазоне температур не превышают значений, соответствующих таблице 9.

Комплекс измерительный ультразвуковой «ГиперФлоу-УС» исполнение «Р»

Таблица 9

Вариант исполнения по точности датчика давления	Пределы основной приведенной погрешности измерения избыточного* (абсолютного**) давления, %	Пределы основной относительной погрешности измерения избыточного* (абсолютного**) давления, %
С	$\pm(0,01+0,1(P/P_{\max}))$	$\pm(0,1+0,01(P_{\max}/P))$
А	$\pm(0,01+0,2(P/P_{\max}))$	$\pm(0,2+0,01(P_{\max}/P))$

*В диапазоне изменения избыточного давления от 1 до 100 % шкалы датчика.
**В диапазоне изменения абсолютного давления от 0,05 МПа до 100 % шкалы датчика.

1.3.5 Дрейф «нуля» (приведенное к верхнему пределу шкалы значение изменения выходного сигнала при нулевом или фиксированном значении входного сигнала) канала измерения давления, вызванный изменением температуры окружающей среды от 23 ± 2 °С, в рабочем диапазоне температур на каждые 10 °С изменения температуры, не должен превышать значения $\pm 0,01$ % для датчиков варианта исполнения по точности А и С;

1.3.6 Пределы абсолютной погрешности измерения температуры не превышают значений, соответствующих таблице 10

Таблица 10

Вариант исполнения по точности первичного преобразователя температуры	Пределы абсолютной погрешности измерения температуры t , °С
АА	$\pm\sqrt{(0,1+0,0017 t)^2+0,05^2}$
А	$\pm\sqrt{(0,15+0,002 t)^2+0,05^2}$

Допустимый рабочий диапазон измерения температуры измеряемой среды от минус 40 до плюс 70 °С, по отдельному заказу от минус 50 до плюс 70 °С (для природного газа от минус 23,15 °С до плюс 66,85 °С).

1.3.7 Относительная погрешность вычисления расхода не более $\pm 0,01$ %.

1.3.8 Пределы допускаемой относительной погрешности измерений расхода при рабочих условиях в зависимости от варианта исполнения по точности, в соответствии с таблицей 11.

Таблица 11

Относительная погрешность	Вариант исполнения по точности					
	АА	А	Б	В	Г	Д
В диапазоне расходов от $0,05 \cdot Q_{\max}$ до Q_{\max} , %	$\pm 0,5^*$	$\pm 0,70^*$	$\pm 1,0^*$	$\pm 1,25^*$	$\pm 1,5^*$	$\pm 2,0^*$
В диапазоне расходов от Q_{\min} до $0,05 \cdot Q_{\max}$, %	$\pm 1,0^*$	$\pm 1,4^*$	$\pm 2,0^*$	$\pm 2,5^*$	$\pm 3,0^*$	$\pm 4,0^*$

* Первичная поверка проводится методом проливки на эталонных стендах, периодическая поверка – имитационным методом

Пределы допускаемой относительной погрешности измерений расхода, приведенного к стандартным условиям, без учета погрешности определения коэффициента сжимаемости, при

Комплекс измерительный ультразвуковой «ГиперФлоу-УС» исполнение «Р»

рабочем давлении не менее $0,3 P_{\max}$, в зависимости от варианта исполнения по точности в соответствии с таблицей 12.

Таблица 12

Относительная погрешность	Вариант исполнения по точности					
	АА	А	Б	В	Г	Д
В диапазоне расходов от $0,05 \cdot Q_{\max}$ до Q_{\max} , %	$\pm 0,6^*$	$\pm 0,80^*$	$\pm 1,1^*$	$\pm 1,45$	$\pm 1,7$	$\pm 2,5$
В диапазоне расходов от Q_{\min} до $0,05 \cdot Q_{\max}$, %	$\pm 1,1^*$	$\pm 1,5^*$	$\pm 2,1^*$	$\pm 2,7$	$\pm 3,2$	$\pm 5,0$
* При использовании датчика давления класса С и датчика температуры класса АА						

Заявленные точностные характеристики обеспечиваются при обязательном наличии перед фланцевым измерительным участком входного прямого участка длиной не менее 10 DN.

1.3.9 Измерительный комплекс содержит гальванически развязанный частотный выход (оптронный выход с открытым коллектором). Максимально допустимое напряжение на открытом коллекторе не более 30 В, максимальный ток не более 10 мА. Диапазон рабочих частот 0...1000 Гц. Относительная погрешность преобразования значения расхода в частотный сигнал не более $\pm 0,02$.

Значение расхода в рабочих условиях $Q_{p.y.}$, м³/ч, в зависимости от измеренной частоты определяется по формуле:

$$Q_{p.y.} = (F \cdot Q_{\max}) / F_{\max}, \quad (1)$$

где:

F – измеренное значение частоты на частотном выходе, Гц;

F_{\max} – максимальное значение частоты на частотном выходе (задается при конфигурировании), Гц;

Q_{\max} – максимальное значение расхода в рабочих условиях (задается при конфигурировании), м³/ч.

Измерительный комплекс обеспечивает приведенные выше метрологические характеристики через 30 мин после включения.

1.3.10 Средняя наработка на отказ приборов «ГиперФлоу-УС» с учетом технического обслуживания не менее 100000 ч.

Интервал между поверками 4 года.

Комплекс измерительный ультразвуковой «ГиперФлоу-УС» исполнение «Р»

1.4 Состав изделия

1.4.1 Комплектность при поставке измерительного комплекса приведена в таблице 13.

Таблица 13

Наименование и тип	Обозначение составной части	Кол.	Примечание
1	2	3	4
Блок электронный БЭР-001	ВМПЛ5.857.001	1 шт.	
Датчик пьезоэлектрический	ВМПЛ5.129.007 или ВМПЛ5.129.008 или ВМПЛ5.129.012	4 шт.	По решению поставщика
Датчик избыточного давления ДИ-017 или Датчик абсолютного давления ДА-018 или Датчик абсолютного давления ДАД-007	КРАУ5.183.017 КРАУ5.183.017-01 КРАУ5.183.017-02 КРАУ5.183.017-03 КРАУ2.849.017 КРАУ2.849.017-01 КРАУ2.849.017-02 КРАУ2.849.017-03 КРАУ5.183.018 КРАУ5.183.018-01 КРАУ5.183.018-02 КРАУ5.183.018-03 КРАУ2.849.018 КРАУ2.849.018-01 КРАУ2.849.018-02 КРАУ2.849.018-03 ВМПЛ5.183.007 ВМПЛ5.183.007-01 ВМПЛ5.183.007-02 ВМПЛ5.183.007-03	1 шт.	Тип и модель датчика по опросному листу
Термопреобразователь сопротивления погружной	100П или Pt100 с защитной гильзой или без	1 шт.	По решению поставщика и в зависимости от рабочего давления
Коробка распределительная КР-002	ВМПЛ3.622.002	1 шт.	По опросному листу
Блок питания БП-001	ВМПЛ5.087.001	1 шт.	
Мини-коммуникатор «ГиперФлоу-МК» (GSM-модем)	КРАУ5.155.015	1 шт.	По опросному листу
Барьер искрозащитный БИЗ-002	КРАУ2.222.002-04	1 шт.	По опросному листу
Блок интерфейсный	ВМПЛ3.622.003	1 шт.	По опросному листу

**Комплекс измерительный ультразвуковой
«ГиперФлоу-УС» исполнение «Р»**

Продолжение таблицы 13

1	2	3	4
Комплект принадлежностей: Кабель для подключения технологического компьютера	КРАУ4.078.030 ВМПЛ4.841.058	1 компл.	
Сетевой источник питания DRAN30-24*	–	1 шт.	По опросному листу
Фланцевый измерительный участок (в комплекте с кожухом)	Смотри таблицу 1	1 шт.	По опросному листу
Прямой участок 10D**	–	1 шт.	По опросному листу
Комплект монтажных частей	КРАУ4.078.099 КРАУ4.078.099-01 КРАУ4.078.099-02	1 компл.	В зависимости от рабочего давления
Специальное программное обеспечение на USB-накопителе	«Uniterm»	1 шт.	
Руководство по эксплуатации	ВМПЛ1.456.013-01 РЭ	1 экз.	
Формуляр	ВМПЛ1.456.013-01 ФО	1 экз.	
Инструкция «ГСИ. Комплекс измерительный ультразвуковой «ГиперФлоу-УС» исполнений «Р», «С», «Т». Методика поверки», утвержденная ФГУП «ВНИИР» 02 марта 2017 г.	МП 0453-13-2016 (с изменением №1)	1 экз.	
Сертификаты качества на используемые материалы и комплектующие Заключения по контролю сварных соединений Акты проведения гидравлических испытаний на прочность и герметичность Протокол измерения геометрических характеристик измерительного трубопровода		1 компл.	
* Допускается замена на источник питания с аналогичными параметрами (напряжение 24 В, мощность не менее 15 Вт). Для питания от сети 220 В может поставляться источник бесперебойного питания (ИБП) PS2405D или аналогичный **Для использования прибора в реверсивном режиме поставляется два прямых участка			

По согласованию с потребителем допускается прилагать 1 экземпляр ВМПЛ1.456.013-01 РЭ на одну транспортную тару с приборами, поставляемыми в один адрес, о чем должна быть сделана запись в товаросопроводительной документации.

1.5 Устройство и работа прибора

1.5.1 По принципу действия прибор относится к время-импульсным ультразвуковым преобразователям расхода, работа которых основана на измерении разности времен прохождения зондирующих импульсов ультразвуковых колебаний по направлению скорости потока рабочей среды в первичном преобразователе и против него. Возбуждение и прием зондирующих импульсов производится датчиками пьезоэлектрическими, устанавливаемыми на первичном преобразователе расхода. Попеременная коммутация режимов «прием-передача» пар датчиков обеспечивается блоком электронным.

При движении газа происходит снос ультразвуковой волны, который приводит к изменению времени распространения ультразвукового сигнала между датчиками. Время распространения сигнала по потоку уменьшается, а против него – возрастает.

Измеряемая прибором скорость (v) является средней скоростью потока газа вдоль пути акустического сигнала. Для вычисления значения средней скорости потока через поперечное сечение измерительного участка необходимо знать значение поправочного коэффициента на распределение скоростей.

Комплекс измерительный ультразвуковой «ГиперФлоу-УС» исполнение «Р»

При этом средняя скорость потока газа через поперечное сечение измерительного участка (v_a) может быть вычислена по формуле:

$$v_a = K_z \cdot v, \quad (2)$$

где:

K_z – значение поправочного коэффициента на распределение скоростей в соответствии с требованиями СТО ГАЗПРОМ5.2-2005, (приложение В);

v – скорость, м/с.

Значение K_z является функцией числа Рейнольдса (Re), шероховатости стенок трубопровода, расположения акустического луча и его вида. В случае обработки одного сигнала, когда луч проходит через ось измерительного участка, для полностью развитых равномерных турбулентных потоков значения K_z аппроксимированы формулой:

$$K_z = \frac{1}{1,12 - 0,011 \times \log_{10}(\text{Re})}, \quad (3)$$

Реальное значение K_z определяется при поверке и вводится в прибор в виде табличных данных размерностью 1x20.

Объёмный расход в рабочих условиях Q_p , м³/ч, связан со средней скоростью через поперечное сечение следующим образом:

$$Q_p = S \cdot v_a, \quad (4)$$

где:

S – площадь поперечного сечения измерительного участка, м²;

v_a – средняя скорость потока газа через поперечное сечение измерительного участка, м/с.

1.5.2 Принцип работы прибора в режиме измерения приведенного объёма

Приведённый к стандартным условиям объёмный расход газа $Q_{ст}$, м³/ч, рассчитывается по измеренным значениям объёмного расхода и корректируется по давлению и температуре с учётом коэффициента сжимаемости:

$$Q_{ст} = (Q_p \cdot P_p \cdot T_{ст}) / (P_{ст} \cdot T_p \cdot K_{сж}), \quad (5)$$

где:

P_p и T_p – измеренные давление и температура при рабочих условиях;

$P_{ст}$ и $T_{ст}$ – давление и температура при стандартных условиях;

$K_{сж}$ – коэффициент сжимаемости газа.

Приведённый объём газа V_n , м³/ч, прошедшего по трубопроводу за определённый период времени (τ), вычисляется по формуле:

$$V_n = \Delta\tau \cdot \sum_{i=1}^n Q_{ni}, \quad (6)$$

где:

$$\Delta\tau = (\tau_n - \tau_k) / n;$$

n – количество интервалов дискретизации в течение времени ($\tau_n - \tau_k$).

Нормальными условиями, к которым приводится измеренный при рабочих условиях объём газа, являются:

- температура 20 °С (293,15 К);

- давление 760 мм рт. ст. (0,101325 МПа).

Для расчёта коэффициента сжимаемости природного газа применяются методы:

Комплекс измерительный ультразвуковой «ГиперФлоу-УС» исполнение «Р»

- вычисление физических свойств на основе данных о плотности при стандартных условиях и содержании азота и диоксида углерода (ГОСТ 30319.2-2015);

- AGA8 (ГОСТ Р 8.662-2009).

Коэффициент сжимаемости других газов определяется в соответствии с требованиями:

- ГСССД МР 112-2003 (Сухой воздух), МР 113-2003 (Влажный нефтяной газ),

МР 118-2005 (Умеренно сжатые газовые смеси).

Программно-аппаратные средства прибора позволяют применение других методов, предусмотренных действующей нормативной документацией.

1.5.3 Устройство и работа первичного преобразователя расхода

В качестве первичного преобразователя расхода используется фланцевый измерительный участок и блок электроники.

Датчики устанавливаются в бобышки, сваренные по образующим фланцевого измерительного участка. Присоединение измерительного участка к трубопроводу выполнено фланцевым соединением по ГОСТ 12820-80, ГОСТ 12821-80 и ГОСТ 54432-2011. Присоединительные размеры измерительных комплексов к трубопроводу указываются в формуляре на конкретный прибор (в соответствии с исполнением).

Основные параметры и габаритные размеры фланцевых измерительных участков (ФИУ) «ГиперФлоу-УС» конструктивного исполнения «Р» приведены в таблице 14, а внешний вид и габаритные размеры комплекса измерительного ультразвукового «ГиперФлоу-УС» конструктивного исполнения «Р» приведены на габаритном чертеже в приложении В.

Таблица 14

Наименование	Обозначение	Рабочее давление, МПа	Соединительные фланцы, тип (ГОСТ)	Диаметр фланца (А), мм	Длина ФИУ (В), мм	Внутр. диаметр ФИУ (D), мм	Материал и тип трубы	Наименование прямого участка	Длина прямого участка, мм
1	2	3	4	5	6	7	8	9	10
ФИУ50/16	КРАУ6.119.128	1,6	50-16-01-1-В-Ст 20 (ГОСТ Р 54432-2011 или ГОСТ 12820-80)	160	770	50	Труба 50/60 DIN2391, ST52, BK+S	ПУ50/16	500
ФИУ50/100	ВМПЛ6.119.028	10	50-100-11-1-В-Ст 20 (ГОСТ Р 54432-2011 или ГОСТ 12821-80)	195	900	45	Труба 45/55 DIN2391, ST52, BK+S	ПУ50/100	523
ФИУ80/16	КРАУ6.119.095	1,6	80-16-01-1-В-Ст 20 (ГОСТ Р 54432-2011 или ГОСТ 12820-80)	195	770	80	Труба 80/90 DIN2391, ST52, BK+S	ПУ80/16	800
ФИУ80/100	ВМПЛ6.119.031	10	80-100-11-1-В-Ст 20 (ГОСТ Р 54432-2011 или ГОСТ 12821-80)	230	934	75	Труба 75/85 DIN2391, ST52, BK+S	ПУ80/100	842
ФИУ100/16	КРАУ6.119.142	1,6	100-16-01-1-В-Ст 20 (ГОСТ Р 54432-2011 или ГОСТ 12820-80)	215	976	100	Труба 100/115 DIN2391, ST52, BK+S	ПУ100/16	1003

Комплекс измерительный ультразвуковой «ГиперФлоу-УС» исполнение «Р»

Продолжение таблицы 14

1	2	3	4	5	6	7	8	9	10
ФИУ100/100	ВМПЛ6.119.026	10	100-100-11-1-В-Ст 20 (ГОСТ Р 54432-2011 или ГОСТ 12821-80)	265	1129	90	Труба 90/110 DIN2391, ST52, BK+S	ПУ100/ 100	1027
ФИУ150/16	ВМПЛ6.119.014	1,6	150-16-01-1-В-Ст 20 (ГОСТ Р 54432-2011 или ГОСТ 12820-80)	280	1046	152,4	Труба 152,4/165 DIN2391, ST52, BK+S	ПУ150/ 16	1553
ФИУ150/100	ВМПЛ6.119.034	10	150-100-11-1-В-Ст 20 (ГОСТ Р 54432-2011 или ГОСТ 12821-80)	350	1294	135	Труба 135/160 DIN2391, ST52, BK+S	ПУ150/ 100	1480
ФИУ200/16	ВМПЛ6.119.068	1,6	200-16-01-1-В-Ст 20 (ГОСТ Р 54432-2011 или ГОСТ 12820-80)	335	1450	200	Труба 200/220 DIN2391, ST52, BK+S	ПУ200/ 16	2000
ФИУ200/100	ВМПЛ6.119.116	10	Поковка GrIV-КП245 Ст 09Г2С (ГОСТ 8479-70)	430	1600	200	Труба 200/220 DIN2391, ST52, BK+S	ПУ200/ 16	2000

Примечания:

- 1) Фланцевый измерительный участок комплектуется ответным фланцем
- 2) По дополнительному заказу изготавливаются прямые участки ПУ длиной 10D.

1.5.4 Соединения датчиков с блоком электронным выполнены с помощью герметичных разъемов. Сигналы от пьезоэлектрических датчиков усиливаются и обрабатываются приемным устройством блока электроники и передаются в контроллер.

1.6 Средства измерения, инструмент и принадлежности

1.6.1 Средства измерения, используемые при поверке прибора, в соответствии с методикой поверки МП 0453-13-2016(с изменением №1).

1.6.2 Инструмент и принадлежности, используемые при монтаже и обслуживании, в соответствии с таблицей 15.

Таблица 15

Наименование инструмента	Типоразмер инструмента	Примечание
Гаечный ключ с открытым зевом двусторонний 41×46	Ключ 7811-0045 Н С1 Х9 ГОСТ 2839-80	Для монтажа пьезоэлектрических датчиков
Гаечный ключ с открытым зевом двусторонний 24×27	Ключ 7811-0026 Н С1 Х9 ГОСТ 2839-80	Для монтажа датчика температуры
Гаечный ключ с открытым зевом двусторонний 30×32	Ключ 7811-0042 Н С1 Х9 ГОСТ 2839-80	Для монтажа датчиков абсолютного давления
Гаечный ключ с открытым зевом двусторонний 17×19	Ключ 7811-0023 Н С1 Х9 ГОСТ 2839-80	Для монтажа датчиков избыточного давления
Гаечный ключ с открытым зевом двусторонний 10×12	Ключ 7811-0004 Н С1 Х9 ГОСТ 2839-80	Для монтажа блока электронного
Гаечный ключ с открытым зевом двусторонний 21×22	Ключ 7811-0477Н С1 Х9 ГОСТ 2839-80	Для заделки кабеля в гермоввод коробки распределительной
Гаечный ключ с открытым зевом двусторонний 7×8	Ключ 7811-0006 Н С1 Х9 ГОСТ 2839-80	Для болта заземления на блоке электронном Для монтажа кабеля на термопреобразователе
Отвертка 1,2×8	Отвертка слесарная тип 3 1,2×8	Для монтажа крышки на блоке электронном

Комплекс измерительный ультразвуковой «ГиперФлоу-УС» исполнение «Р»

1.7 Маркировка и пломбирование

1.7.1 На корпусе прибора установлена табличка, на которой указаны:

- знак утверждения типа средств измерений;
- товарный знак и наименования предприятия изготовителя **ООО «НПО «Вымпел»**;
- наименование прибора;
- комплектность при поставке комплекса измерительного ультразвукового «ГиперФлоу-УС» различается средствами взрывозащиты (в зависимости от применяемого в составе взрывозащищенного оборудования приведена в таблице 16)

Таблица 16

Комплектность при поставке комплекса измерительного ультразвукового «ГиперФлоу-УС»	Условное обозначение при заказе	Маркировка взрывозащиты по ГОСТ 30852.0-2002 (МЭК 60079-0:1998)
«ГиперФлоу-УС», комплект 1	«ГиперФлоу-УС»-«Р» -**_**_**-А-0	1ExibIIAT5
«ГиперФлоу-УС», комплект 2	«ГиперФлоу-УС»-«Р» -**_**_**-С-**	1Ex[ib]ibIIAT5
«ГиперФлоу-УС», комплект 3	«ГиперФлоу-УС»-«Р» -**_**_**-А-МК	1Exd[ib]ibIIAT5

Символами «*» в условном обозначении при заказе обозначены технические параметры расходомера, не влияющие на его взрывобезопасность

- специальный знак взрывобезопасности **Ex**;
- единый знак обращения продукции **EAC**;
- диапазон температуры окружающей среды « $-40 \leq t_a \leq 60^\circ\text{C}$ »;
- наименование органа по сертификации и номер сертификата;
- степень защиты от воздействия окружающей среды **IP65**;
- напряжение питания и потребляемая мощность;
- заводской номер, включающий дату изготовления.

1.7.2 На табличке могут быть нанесены вспомогательные надписи, разъясняющие условные обозначения и единицы измерения параметров, основные сведения о данном экземпляре прибора.

Пример расшифровки заводского номера прибора:

№ □□□□□□□□ – первый и второй разряд – две последние цифры года, третий и четвертый разряд – месяц изготовления прибора, с пятого по восьмой разряд – номер по системе нумерации завода-изготовителя.

На ребре фланца ФИУ ударным способом наносится маркировка, которая содержит:

- заводской номер ФИУ;
- фактический монтажный размер ФИУ с точностью до 1мм;
- номинальный диаметр (DN) и максимальное рабочее давление ФИУ.

1.7.3 На корпусе блока электронного рядом с болтом для заземления нанесен знак заземления по ГОСТ 21130-75.

1.7.4 Все блоки, запасные и сменные части, принадлежности, входящие в комплектность при поставке прибора, имеют маркировку, установленную в конструкторских документах на эти блоки и части.

Комплекс измерительный ультразвуковой «ГиперФлоу-УС» исполнение «Р»

1.7.5 Транспортная тара имеет маркировку по ГОСТ 14192-96, в том числе манипуляционные знаки: «Хрупкое. Осторожно», «Беречь от влаги», «Верх».

1.8 Упаковка

1.8.1 Упаковка прибора производится согласно конструкторской документации предприятия-изготовителя, в закрытых вентилируемых помещениях при температуре окружающего воздуха от плюс 15 до плюс 40 °С и относительной влажности воздуха до 80 % при отсутствии в окружающем воздухе агрессивных примесей.

1.8.2 Упаковка обеспечивает сохранность приборов при выполнении погрузочно-разгрузочных работ, транспортировании и хранении, а также защиту от воздействия климатических факторов и механических нагрузок.

1.8.3 Упаковка прибора содержит средства амортизации его в транспортной таре.

1.8.4 Эксплуатационная и товаросопроводительная документация обернута водонепроницаемым материалом и уложена под крышку тары на верхний слой упаковочного материала.

2 Описание и работа составных частей прибора

2.1 Общие сведения

2.1.1 Прибор состоит из следующих составных частей, входящих в комплектность при поставке – блок электронный БЭР-001, датчик избыточного давления ДИ-017 КРАУ5.183.017, КРАУ2.849.017, датчик абсолютного давления ДАД-007 ВМПЛ5.183.007 или датчик абсолютного давления ДА-018 КРАУ5.183.018, КРАУ2.849.018, датчики пьезоэлектрические ВМПЛ5.129.007, ВМПЛ5.129.008, ВМПЛ5.129.012, термометр сопротивления 100П или Pt100 погружной и фланцевый измерительный участок.

2.1.2 Конструкция блока электронного

Габаритные размеры блока электронного в соответствии с приложением Б.

Блок электронный представляет собой алюминиевый корпус с установленными на нем герметичными разъемами для подключения датчиков давления, температуры и пьезоэлектрических датчиков. В крышке корпуса установлено окно для индикаторного устройства. Степень защиты по ГОСТ 14254-96 (МЭК 529-89) не ниже IP65. Внутри корпуса блока установлена электронная плата функциональных устройств. Корпус блока имеет внешний болт заземления и резьбовые отверстия для крепления.

2.1.3 Конструкция датчика пьезоэлектрического

Габаритные размеры датчиков пьезоэлектрических в соответствии с приложением Г.

Конструктивно датчик состоит из корпуса, выполненного из нержавеющей стали, в теле которого расположен гермоввод для подачи электрических импульсов на излучатель. Внутренний объем корпуса датчика со стороны излучателя, расположенного в зоне высокого давления, залит компаундом. Уплотнение корпуса датчика в монтажном патрубке, привариваемом к трубопроводу с измеряемой средой, обеспечивается стандартным резиновым кольцом.

2.1.4 Габаритные размеры мини-коммуникатора «ГиперФлоу-МК» в приложении Д, термопреобразователя сопротивления, датчиков давления ДА-018, ДАД-007 и ДИ-017, коробки распределительной КР-002, блока питания БП-001, барьера искрозащитного БИЗ-002, блока интерфейсного и источника питания DRAN в приложении Е.

2.2 Обеспечение взрывозащищенности прибора с блоком электронным

2.2.1 Взрывозащищенность прибора обеспечивается схемотехническими решениями исполнения блока электронного и других составных частей прибора (датчиков давления ДА-018, ДАД-007 и ДИ-017, датчиков пьезоэлектрических).

Подключение всех составных частей прибора осуществляется по искробезопасным цепям в соответствии с ГОСТ 30852.10-2002, что обеспечивается использованием ограничителей напряжения и тока, а также гальваническое разделение цепей.

Корпус блока отвечает требованиям защиты от воздействия внешней среды за счет уплотнения неопреновым шнуром.

2.2.2 Маркировка взрывозащиты составных частей прибора по ГОСТ 30852.10-2002 выполнена в соответствии с таблицей 17.

Комплекс измерительный ультразвуковой «ГиперФлоу-УС» исполнение «Р»

Таблица 17

Взрывозащищенные устройства и простое электрооборудование	Маркировка взрывозащиты
Блок электронный БЭР-001 ВМПЛ5.857.001	1ExibIIAT6 X
Датчик избыточного давления ДИ-017 КРАУ5.183.017, КРАУ5.183.017-01, КРАУ5.183.017-02, КРАУ5.183.017-03	1ExibIIAT5 X
Датчик избыточного давления ДИ-017 КРАУ2.849.017, КРАУ2.849.017-01, КРАУ2.849.017-02, КРАУ2.849.017-03	1ExibIICT5
Датчик абсолютного давления ДА-018 КРАУ5.183.018, КРАУ5.183.018-01, КРАУ5.183.018-02, КРАУ5.183.018-03	1ExibIIAT5 X
Датчик абсолютного давления ДА-018 КРАУ2.849.018, КРАУ2.849.018-01, КРАУ2.849.018-02, КРАУ2.849.018-03	1ExibIICT5
Датчик абсолютного давления ДАД-007 ВМПЛ5.183.007, ВМПЛ5.183.007-01, ВМПЛ5.183.007-02, ВМПЛ5.183.007-03	1ExibIIAT5 X
Датчики пьезоэлектрические ВМПЛ5.129.007, ВМПЛ5.129.008, ВМПЛ5.129.012	1ExibIIAT6 X
Блок питания БП-001 ВМПЛ5.087.001	1ExibIIAT5 X
Барьер искрозащитный БИЗ-002 исполнение КРАУ2.222.002-04	[Exib]IIA
Мини-коммуникатор «ГиперФлоу-МК»	1Exd[ib]IIAT5 X
Коробка распределительная КР-002 ВМПЛ3.622.002	Без маркировки взрывозащиты. Простое оборудование по ГОСТ 30852.10-2002
Термометр сопротивления платиновый технический 100П или Pt100	Без маркировки взрывозащиты. Простое оборудование по ГОСТ 30852.10-2002

2.2.3 Вид взрывозащиты «искробезопасная электрическая цепь уровня «ib» достигается следующим образом:

- конструкция устройств, входящих в состав «ГиперФлоу-УС» выполнена с учетом общих требований ГОСТ 30852.0-2002 (МЭК 60079-11:1999) для электрооборудования, размещаемого во взрывоопасных зонах. Уплотнения и соединения элементов конструкции обеспечивают степень защиты не ниже IP65 по ГОСТ 14254-96 (МЭК 529-89);

- механическая прочность оболочек соответствует требованиям ГОСТ 30852.0-2002 (МЭК 60079-0:1998) для электрооборудования II группы с высокой опасностью механических повреждений. Фрикционная и электростатическая искробезопасность обеспечиваются выбором конструкционных материалов с содержанием магния менее 7,5 %;

- максимальная температура нагрева поверхности и электронных элементов устройств, входящих в состав «ГиперФлоу-УС» в установленных условиях эксплуатации не превышает

Комплекс измерительный ультразвуковой «ГиперФлоу-УС» исполнение «Р»

100 °С, что соответствует температурному классу Т5 по ГОСТ 30852.0-2002 (МЭК 60079-0:1998);

- наличие зажима заземления на корпусе БЭР-001 в соответствии с ГОСТ 30852.0-2002 (МЭК 60079-0:1998), ГОСТ 12.2.007.0-75;

- искробезопасные цепи защищены токоограничительными резисторами и дублированными стабилитронами, обеспечивающими ограничение тока и напряжения в сетевом и автономном режимах работы до искробезопасных значений для электрооборудования подгруппы ПА по ГОСТ 30852.10-2002 (МЭК 60079-11:1999);

- максимальные значения суммарных электрической емкости и индуктивности линии связи и устройств, подключаемых к выходным искробезопасным электрическим цепям БЭР-001, установлены с учетом требований искробезопасности для электрических цепей подгруппы ПА по ГОСТ 30852.10-2002 (МЭК 60079-11:1999);

- электрическая нагрузка элементов, обеспечивающих искробезопасность, не превышает $2/3$ их номинальных значений;

- пути утечки, электрические зазоры и электрическая прочность изоляции, электрические параметры печатных плат и контактных соединений соответствуют требованиям ГОСТ 30852.10-2002 (МЭК 60079-11:1999) и ГОСТ 30852.8-2002.

3 Использование по назначению

3.1 Эксплуатационные ограничения

3.1.1 Измерительные комплексы могут устанавливаться во взрывоопасных зонах помещений и наружных установок согласно ПУЭ (гл. 7.3) и другим директивным документам, регламентирующим применение электрооборудования во взрывоопасных зонах.

Сетевой источник питания DRAN30-24, барьер искрозащитный, блок интерфейсный эксплуатируются вне взрывоопасной зоны.

3.1.2 Эксплуатация прибора должна осуществляться в соответствии с настоящим руководством по эксплуатации.

3.1.3 При монтаже и эксплуатации прибора необходимо дополнительно руководствоваться следующими документами:

- Правила устройства электроустановок (ПУЭ), 2003 г.;
- Правила технической эксплуатации электроустановок потребителей (ПТЭЭП), 2003 г.;
- ПОТ РМ-016-2001 Межотраслевые правила по охране труда (правила безопасности) при эксплуатации электроустановок;
- ГОСТ 12.2.003-91 «ССБТ. Оборудование производственное. Общие требования безопасности»;
- ГОСТ 12.2.007.0-75 «ССБТ. Изделия электротехнические. Общие требования безопасности»;
- ГОСТ 12.3.009-76 «ССБТ. Работы погрузочно-разгрузочные. Общие требования безопасности»;
- ГОСТ 12.3.019-80 «ССБТ. Испытания и измерения электрические. Общие требования безопасности»;
- ГОСТ 30852.13-2002 «Электрооборудование взрывозащищенное. Часть 14. Электроустановки во взрывоопасных зонах (кроме подземных выработок)»;
- ГОСТ 30852.16-2002 «Электрооборудование взрывозащищенное. Часть 17. Проверка и техническое обслуживание электроустановок во взрывоопасных зонах (кроме подземных выработок)»;
- ФНИП «Правила безопасности в нефтяной и газовой промышленности»;
- Инструкция по монтажу, пуску и вводу в эксплуатацию ВМПЛ1.456.013 ИМ;
- ГОСТ 8.611-2013 ГСИ. «Расход и количество газа. Методика (метод) измерений с помощью ультразвуковых преобразователей расхода»;

3.1.4 Подключение соединительных кабелей и проводов должно производиться только после их обесточивания со стороны источника электрического тока.

3.1.5 По способу защиты человека от поражения электрическим током прибор относится к классу I по ГОСТ 12.2.007.0-75.

3.1.6 К эксплуатации прибора могут быть допущены только лица, прошедшие специальную подготовку по обслуживанию прибора.

ЗАПРЕЩАЕТСЯ подключать и отключать кабели и провода, идущие к прибору при включенном приборе во время наладочных работ.

Комплекс измерительный ультразвуковой «ГиперФлоу-УС» исполнение «Р»

3.1.7 В процессе эксплуатации прибора коррекция времени может производиться не более чем на ± 2 ч от текущего времени прибора.

3.2 Подготовка изделия к использованию

3.2.1 При получении прибора необходимо убедиться в сохранности тары. В случае ее повреждения следует составить акт.

3.2.2 В зимнее время транспортную тару распаковывают в отапливаемом помещении не менее чем через 12 ч после внесения ее в помещение.

3.2.3 Проверить комплектность в соответствии с формуляром ВМПЛ1.456.013-01 ФО.

3.2.4 При получении прибора рекомендуется завести на него журнал учета наработок повреждений и отказов в соответствии с формуляром (приложение А), в котором должны быть указаны наименование и номер прибора, наименование организации, поставившей прибор, а также данные, касающиеся эксплуатации прибора, например, дата установки, наименование организации, установившей прибор, место установки, записи по обслуживанию с указанием имевших место неисправностей и их причин, произведенного ремонта и т.п.

3.2.5 Произвести расконсервацию и наружный осмотр прибора. Сведения о расконсервации записать в формуляр ВМПЛ1.456.013-01 ФО (раздел 8).

3.2.6 Произвести монтаж прибора в соответствии с требованиями п.5.1.1. Включение прибора в соответствии с требованиями подраздела 3.9.

3.3 Использование изделия

3.3.1 Прибор предназначен для организации замерных узлов учета объема транспортируемого или потребляемого газа.

Все составные части прибора размещаются на объекте, в соответствии с указаниями, приведенными на планировках, согласованных в установленном порядке, в соответствии с требованиями подраздела 3.6.

Измерительное сечение, на котором размещается прибор, выбирают на прямом участке трубопровода, длина которого перед измерительным сечением не должна быть менее $10D$, а длина прямого участка после измерительного сечения не менее $3D$. Для варианта применения на АГНКС используется два прямых участка длиной $10D$ каждый.

Требования к измерительному трубопроводу в соответствии с ГОСТ 8.611-2013.

ВНИМАНИЕ!

Редукторы давления, расположенные в непосредственной близости от места установки прибора, могут создавать акустическую помеху, увеличивающую число некалиброванных отсчетов в приборе. В этих случаях Потребитель обязан прилагать к опросному листу схему привязки прибора с указанием расстояния (по трубопроводу) до редуктора давления с указанием его типа и режима работы по давлению. При проектировании новых узлов учета с применением ультразвукового прибора необходимо обеспечивать максимально возможное удаление редуктора давления от прибора. На основе анализа схемы объекта, а при возможности, оценивая интенсивность шумовой помехи прямым измерением, Поставщик принимает решение о возможности применения прибора в помехоустойчивом исполнении или рекомендует Потребителю изменение компоновки объекта с применением шумопоглощающих устройств (например, газовых фильтров)

3.3.2 Использование изделия в автономном режиме

Схема подключения комплекса измерительного ультразвукового «ГиперФлоу-УС» при автономном использовании приведена в приложении Ж (вариант 1 и 2).

Питание прибора от автономного блока питания БП-001. Съём архива данных и архива вмешательств осуществляется с помощью переносного технологического компьютера. Непосредственное подключение датчиков пьезоэлектрических, датчика давления и термопреобразователя сопротивления к блоку электронному с помощью штатных кабелей.

3.3.3 Использование изделия при сетевом питании

3.3.3.1 Схема подключения комплекса измерительного ультразвукового «ГиперФлоу-УС» при сетевом питании приведена в приложении Ж (вариант 3).

Питание прибора в рабочем режиме от барьера искрозащитного БИЗ-002.

Питание прибора в автономном режиме от автономного блока питания БП-001.

Подключение блока электронного к барьеру искрозащитному производится с помощью кабеля, отвечающего требованиям ГОСТ 30852.13-2002 (раздел 12). Длина кабеля не более 1000 м. Передача данных между прибором на верхний уровень телеметрической системы осуществляется через барьер искрозащитный БИЗ-002 по интерфейсу EIA RS-232 или RS-485 по протоколу HART.

3.3.3.2 Схема подключения комплекса измерительного ультразвукового «ГиперФлоу-УС» при сетевом питании с передачей данных через модем приведена в приложении Ж (вариант 4, 5).

Питание прибора в рабочем режиме от барьера искрозащитного БИЗ-002.

Питание прибора в автономном режиме от автономного блока питания БП-001.

Передача данных между прибором на верхний уровень осуществляется через барьер искрозащитный БИЗ-002 и проводной модем IDC-5614 (или GSM-модем) по интерфейсу EIA RS-232 или RS-485 по протоколу HART. Описание команд предоставляется по требованию заказчика.

3.3.3.3 Схема подключения комплекса измерительного ультразвукового «ГиперФлоу-УС» при сетевом питании и подключении к технологическому компьютеру через блок интерфейсный ВМПЛ3.622.003 приведена в приложении Ж (вариант 6).

Комплекс измерительный ультразвуковой «ГиперФлоу-УС» исполнение «Р»

3.3.4 Схемы электрические кабелей приведены в приложении И, таблицы разъемов в приложении К.

3.4 Программа для диагностики и конфигурирования комплексов измерительных ультразвуковых «ГиперФлоу-УС»

3.4.1 Обзор

Программное обеспечение (далее ПО) комплексов измерительных ультразвуковых «Гиперфлоу-УС» состоит из встроенного программного обеспечения fmeb-001/002 и терминальной программы пользователя «Uniterm».

ПО fmeb-001/002 хранится в энергонезависимой памяти. Программная среда постоянна, отсутствуют средства и пользовательская оболочка для программирования или изменения ПО.

Функции встроенного программного обеспечения fmeb-001/002:

- обеспечение полнофункциональной работоспособности комплекса «Гиперфлоу-УС»;
- управление и синхронизация измерительных каналов;
- измерение и приведение расхода к стандартным условиям;
- ведение архивов данных и архива вмешательств;
- формирование протоколов, диагностика прибора.

Программное обеспечение fmeb-001/002 – метрологически значимое ПО.

Программное обеспечение fmeb-001/002 прошивается при настройке и калибровке на заводе при производстве измерительных комплексов и дальнейшему изменению в условиях эксплуатирующей организации не подлежит.

Уровень защиты ПО fmeb-001/002 от непреднамеренных и преднамеренных изменений – «высокий» в соответствии с Р 50.2.077-2014.

Для проверки соответствия ПО fmeb-001/002 необходимо включить прибор.

После подачи питания, встроенное ПО fmeb-001/002 измерительного комплекса выполняет ряд самодиагностических проверок, в том числе проверку целостности конфигурационных данных и неизменности исполняемого кода, путем расчета и публикации контрольной суммы.

При этом на показывающем устройстве прибора отражается следующая информация:

- идентификационное наименование ПО;
- номер версии (идентификационный номер) ПО;
- цифровой идентификатор (контрольная сумма) ПО.

Информация, отображаемая на индикаторе (экране) прибора, должна соответствовать данным, представленным в таблице 18.

Таблица 18

Идентификационные данные (признаки)	Значение
Идентификационное наименование ПО	fmeb-001/002
Номер версии ПО	2.0
Цифровой идентификатор ПО	0xA14A392F
Алгоритм вычисления цифрового идентификатора программного обеспечения	CRC-32

Функции терминальной программы «Uniterm» пользователя:

- конфигурирование измерительного комплекса;
- вывод мгновенных и осредненных данных по всем каналам прибора;

Комплекс измерительный ультразвуковой «ГиперФлоу-УС» исполнение «Р»

- обеспечение диагностики.

Терминальная программа «Uniterm» не является метрологически значимым ПО.

3.4.2 Терминальная программа «Uniterm» позволяет:

- подключать к одному технологическому компьютеру (далее ТК) до 16 приборов (количество приборов, подключаемых к одному ТК, может быть увеличено по заявке покупателя или эксплуатирующей организации);

- выполнять конфигурирование (настройки) прибора путём ввода в энергонезависимую встроенную память блока электроники исходных данных для выполнения измерений в конкретных условиях эксплуатации;

- считывать текущие значения абсолютного давления, температуры измеряемой среды;

- считывать мгновенное значение расхода измеряемой среды (в рабочих и приведенных к стандартным условиям), а также значение накопленного объема в стандартных условиях;

- считывать теплоту сгорания природного газа и накопленную теплоту сгорания.

- модифицировать параметры расчета прибора (параметры измеряемой среды и параметры расходомерного узла) при определенном уровне доступа пользователя;

- создавать базы данных результатов измерений, выполненных прибором;

- считывать и заносить в базу данных почасовые и посуточные записи о среднем за час и сутки давлении, температуре, расходе измеряемой среды в рабочих и приведенных к стандартным условиям, а также теплоту сгорания за указанный период;

- осуществлять доступ к архивам (трассам), хранящимся в энергонезависимой встроенной памяти блока электроники;

- синхронизировать время внутренних часов прибора с компьютерными часами.

3.4.3 Установка и запуск программы

Специализированная инсталляция программы «Uniterm» не требуется. Достаточно скопировать папку, содержащую исполняемый код в произвольное место на диске. Программа совместима со всеми версиями внутреннего ПО комплексов измерительных ультразвуковых «ГиперФлоу-УС» начиная с версии V1.0.0.

Системные требования для ПО «Uniterm»:

- Microsoft Windows XP или выше;

- Мин. 1,4 ГГц ЦПУ;

- Мин. 1 Гб ОЗУ;

- более 2,0 Гб свободного дискового пространства;

- USB или последовательный интерфейс.

Для начала работы необходимо запустить файл «run_uniterm». На экране появится диалоговое окно с полями для ввода логина, пароля и кнопками запуска программы на английском или русском языке.

При авторизации происходит определение уровня доступа пользователя к функциям программы (рисунок 2).

Уровень доступа пользователя	Логин	Пароль
Оператор	xxxxxx	xxxxxx
Авторизованный оператор	xxxxxx	xxxxxx
Сервис	xxxxxx	xxxxxx

Рисунок 2

Комплекс измерительный ультразвуковой «ГиперФлоу-УС» исполнение «Р»

Существуют следующие уровни доступа:

- Полный доступ ко всем функциям и настройкам прибора «Сервис» – таким доступом обладают специалисты предприятия-изготовителя;
- Настраиваемые уровни доступа для специалистов эксплуатирующей организации «Оператор» или «Авторизованный оператор», набор параметров, изменение которых возможно при определённом уровне доступа определяется по договорённости предприятия-изготовителя с эксплуатирующей организацией.

3.4.4 Обзор функционала программы

После ввода правильных логина и пароля, выбора языка, на экране появится основное окно (Рисунок 3).

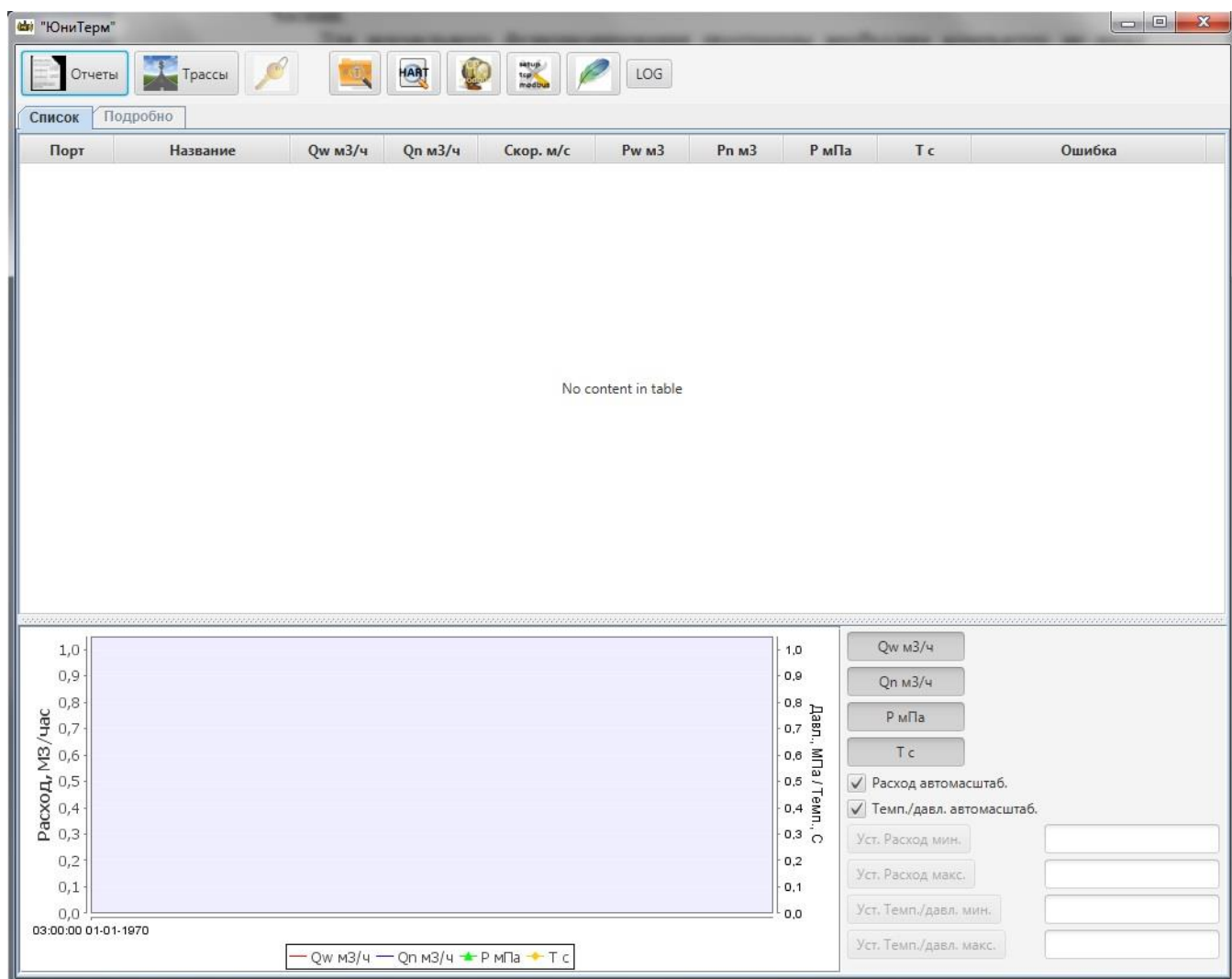
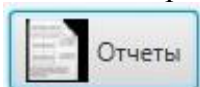


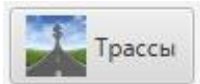
Рисунок 3

Комплекс измерительный ультразвуковой «ГиперФлоу-УС» исполнение «Р»

В верхней части окна находится ряд кнопок:



- «Отчеты» Выводит на экран диалоговое окно для работы с отчетами;



- «Трассы» Выводит на экран диалоговое окно для работы с трассами;



- «Изменить пароль» Выводит на экран диалоговое окно, позволяющее сменить пароль;



- «Сканировать по установкам Modbus RTU» Сканирует порты и устанавливает связь с подключенными приборами по протоколу Modbus RTU;



- «Сканировать по установкам HART» Сканирует порты и устанавливает связь с подключенными приборами по протоколу HART;



- «Сканировать по установкам TCP Modbus» Сканирует порты и устанавливает связь с подключенными приборами по протоколу TCP Modbus;



- «Настроить TCP Modbus» Выводит диалоговое окно с настройками подключения по протоколу TCP Modbus;



- «Вкл./выкл. фонового чтения трасс» Включает/Выключает фоновое чтение трасс;



- «LOG» Включает и отключает протоколирование в файл рабочего расхода.

3.4.5 Установка связи с прибором

В зависимости от того, по какому протоколу обмена подключен прибор, выбирается

кнопка сканирования по установкам:  «Modbus RTU»,  «HART» или



«TCP Modbus».

После нажатия выбранной кнопки, в случае успешного обнаружения прибора, на основное окно выводится строка состояния прибора (Рисунок 4) с указанием номера COM порта к которому подключен прибор, названием прибора, расходом в рабочих и нормальных условиях, скоростью потока, накопленным расходом в рабочих и нормальных условиях, давлением и температурой. Так же выводится графа текущих ошибок в работе прибора и

Комплекс измерительный ультразвуковой «ГиперФлоу-УС» исполнение «Р»

внутренние часы прибора с кнопкой синхронизации времени с часами технологического компьютера (ТК).

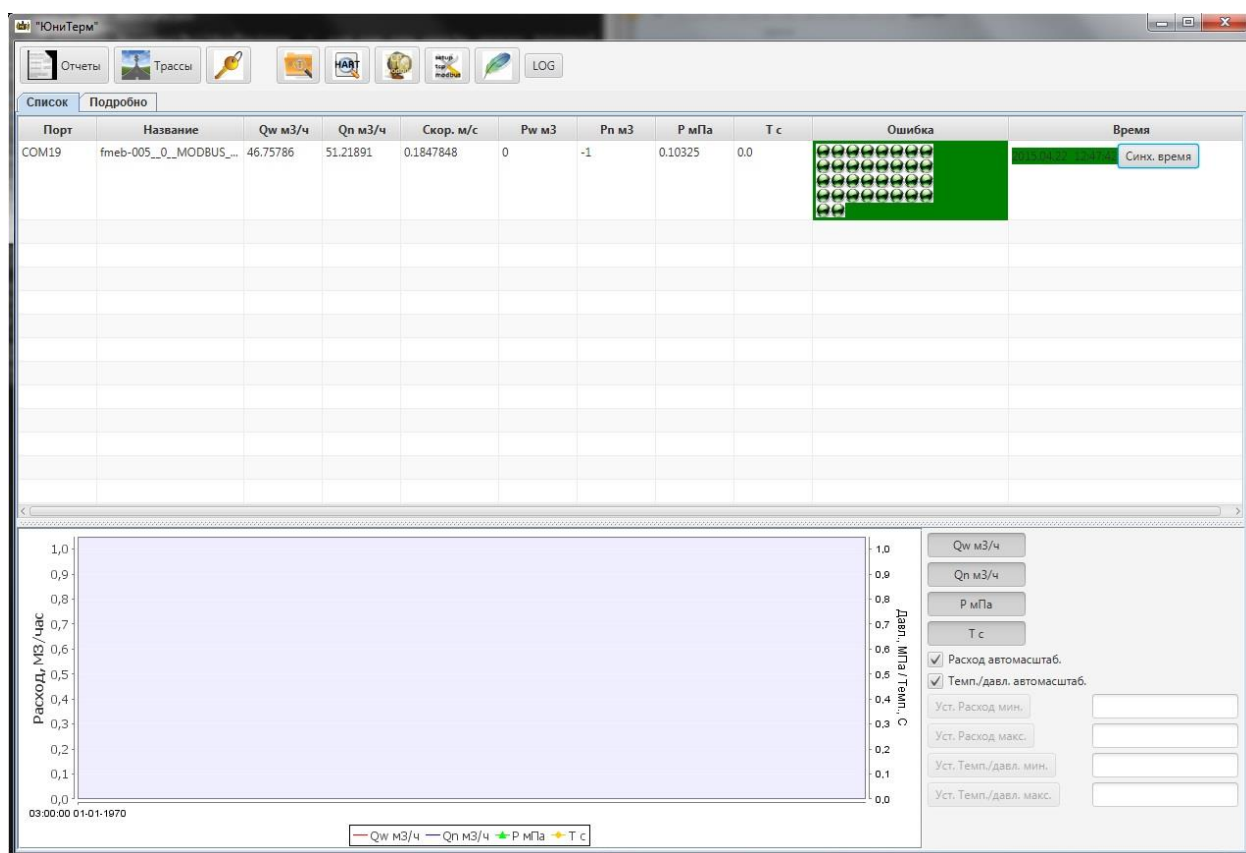


Рисунок 4

3.4.6 Синхронизация времени

Для синхронизации времени требуется нажать кнопку «Синх. Время», после чего время в строке обновится на системное время технологического компьютера (ТК). Синхронизацию времени можно провести в течение двух минут после подачи питания на прибор. В противном случае на экран будет выведено окно с предупреждением о невозможности синхронизировать время (Рисунок 5).

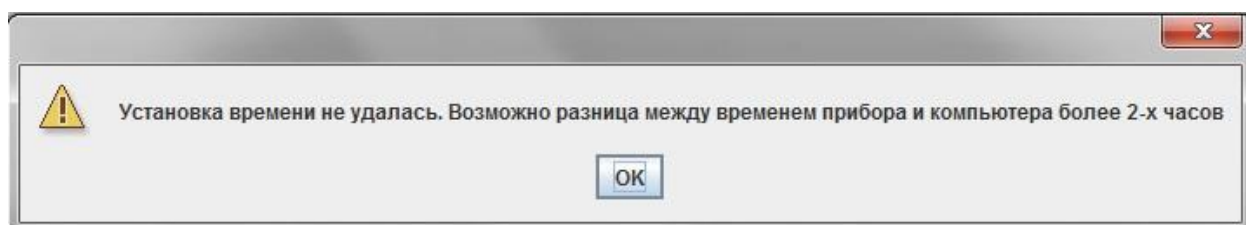


Рисунок 5

Для получения подробной информации по ошибке синхронизации времени стоит привести курсор мыши на графу с указанным внутренним временем прибора. Через секунду на экране рядом с курсором мыши появится всплывающая подсказка (Рисунок 6).

Комплекс измерительный ультразвуковой «ГиперФлоу-УС» исполнение «Р»

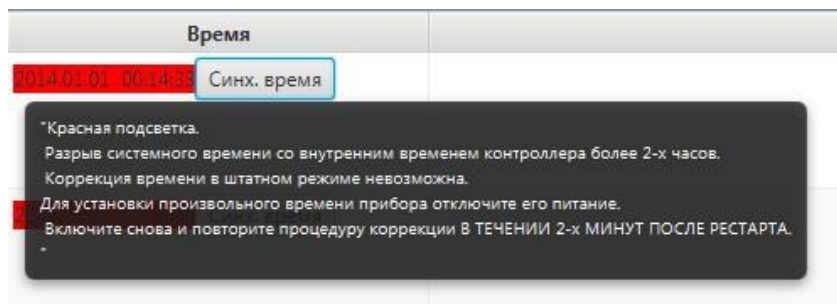


Рисунок 6

ВНИМАНИЕ! При первом подключении прибора к технологическому компьютеру возможна ситуация, когда разница между временем прибора и компьютера будет более 2 ч. В этом случае синхронизировать время в штатном режиме не удастся. Необходимо отключить питание прибора, затем снова включить и провести синхронизацию в течении 2 мин после перезагрузки прибора.

3.4.7 Вывод информации в виде графиков

Для визуализации графика нажмите один раз левой клавишей мыши на поле строки текущего состояния подключенного прибора, после чего в нижней части основного окна активируется рабочая область с выводом графиков расхода в рабочих и нормальных условиях, давлением и температурой (Рисунок 7).

Так же с правой стороны от графика будут активны настройки для графика:

- Кнопки включения/отключения вывода на график расхода в рабочих и нормальных условиях, давления, температуры.
- Кнопки включения/отключения автоматического масштабирования графиков расхода в рабочих и нормальных условиях давления, температуры.
- Кнопки ручной настройки масштабирования графиков с полями ввода минимальных и максимальных значений.



Рисунок 7

3.4.8 Просмотр и изменение параметров, проверка идентификационных данных программного обеспечения

Для перехода к подробной информации о приборе и настройкам, в основном окне нажмите левой клавишей мыши по вкладке «Подробно» (Рисунок 8).

Комплекс измерительный ультразвуковой «ГиперФлоу-УС» исполнение «Р»

Порт	Название	Qw м3/ч	Qn м3/ч	Скор. м/с	Pw м3
COM19	fmeb-005_0__MODBUS_...	0.0	0.0	-0.01739254	0
COM20	fmeb-005_0__MODBUS_...	33.826187	33.42255	0.1356275	0

Рисунок 8

После чего на основном окне программы отобразятся рабочая область с деревом справочной информации и настройками, рабочая область выбранных параметров из древа и дополнительная область для вывода графиков (Рисунок 9).

Под рабочей областью с деревом справочной информации и настройками отображаются кнопки:

- «Считать теги из прибора». Для считывания настроек и информации из прибора.
- «Записать все изменения...». Для записи измененных параметров настройки прибора.
- «Сохранить в файл». Для сохранения текущих настроек и информации из прибора в файл конфигурации.
- «Загрузить из файла». Для загрузки настроек и информации из файла конфигурации.

Параметр	Значение
Заводской номер прибора	0
Версия прошивки	V. 1.0
Версия прошивки (строка)	fmeb-005
Контрольная сумма прошивки	1dfd804f
Ожидаемая скорость звука, м/с	343
Измеренная температура	20
Измеренное давление	0.1
Тип датчика давления	Абсолютник
Заводской номер датчика давления	120130001
Верхний предел датчика давления	0.5884

Рисунок 9

Комплекс измерительный ультразвуковой «ГиперФлоу-УС» исполнение «Р»

Для просмотра информации и настроек прибора нажмите левой клавишей мыши на нужный каталог в рабочей области с деревом справочной информации и настроек.

После чего в правой рабочей области отобразится информация и/или настройки из выбранного каталога в древе.

Для раскрытия/сворачивания древа кликните двойным щелчком левой клавиши мыши по каталогу в древе справочной информации и настроек:

«Справочная информация»

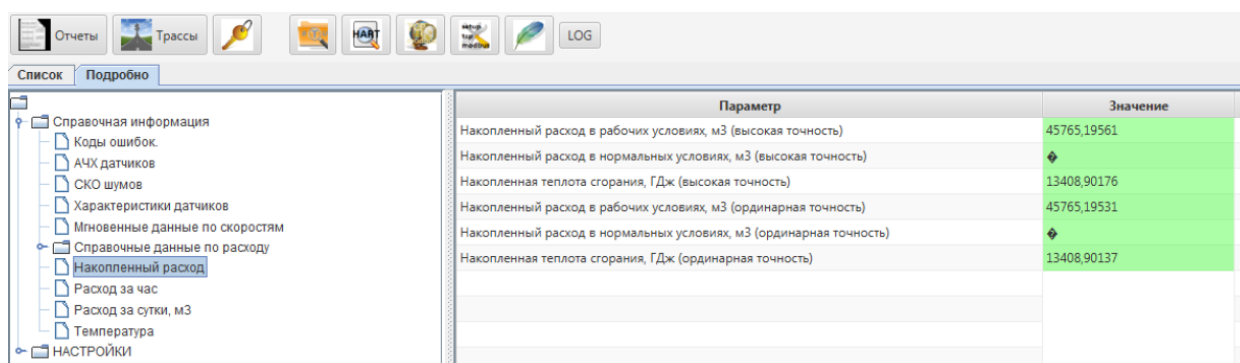
При выделении этого каталога в правой области окна отобразится следующая информация:

- Заводской номер прибора;
- **Наименование и версия программного обеспечения;**
- **Контрольная сумма программного обеспечения;**
- Ожидаемая скорость звука (рассчитанная прибором);
- Измеренная температура;
- Измеренное давление;
- Тип датчика давления и его заводской номер;
- Верхний предел измерений датчика давления.

Кроме того, в каталоге «Справочная информация» содержатся следующие пункты:

- Коды ошибок;
- АЧХ датчиков;
- СКО шумов;
- Характеристики датчиков;
- Мгновенные данные по скоростям;
- Справочные данные по расходу (средняя скорость звука, средняя скорость потока);
- Накопленный расход;
- Расход за час;
- Расход за сутки;
- Температура.

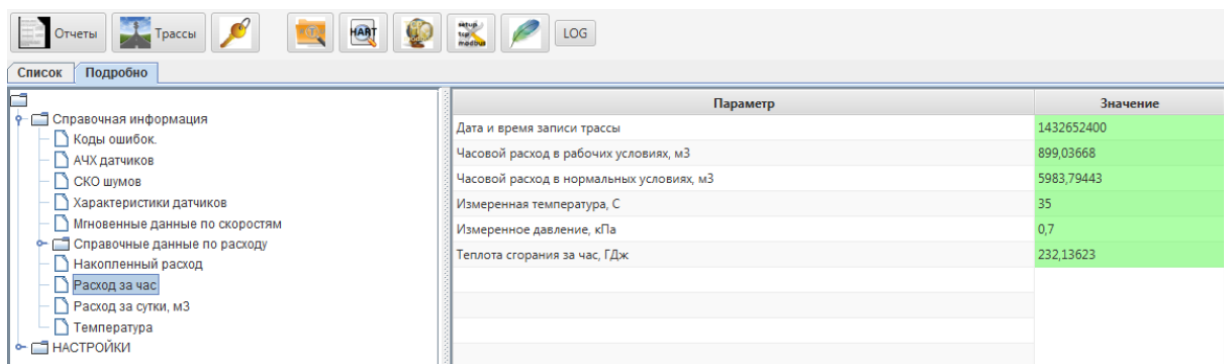
Варианты отображения окна программы изображены на рисунках 10 – 12.



Параметр	Значение
Накопленный расход в рабочих условиях, м3 (высокая точность)	45765,19561
Накопленный расход в нормальных условиях, м3 (высокая точность)	◆
Накопленная теплота сгорания, ГДж (высокая точность)	13408,90176
Накопленный расход в рабочих условиях, м3 (ординарная точность)	45765,19531
Накопленный расход в нормальных условиях, м3 (ординарная точность)	◆
Накопленная теплота сгорания, ГДж (ординарная точность)	13408,90137

Рисунок 10 – Отображение накопленного расхода

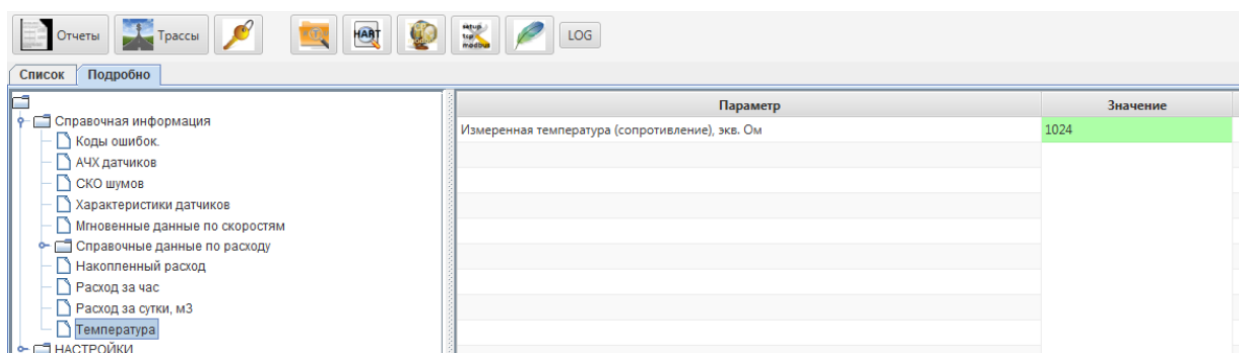
Комплекс измерительный ультразвуковой «ГиперФлоу-УС» исполнение «Р»



The screenshot shows a software interface with a menu bar at the top containing icons for 'Отчеты', 'Трассы', a key icon, a magnifying glass, 'HART', a globe, 'Меню', and 'LOG'. Below the menu bar are two tabs: 'Список' and 'Подробно'. On the left is a tree view with categories: 'Справочная информация', 'Коды ошибок', 'АЧХ датчиков', 'СКО шумов', 'Характеристики датчиков', 'Мгновенные данные по скоростям', 'Справочные данные по расходу', 'Накопленный расход', 'Расход за час', 'Расход за сутки, м3', 'Температура', and 'НАСТРОЙКИ'. The 'Расход за час' item is selected. The main area displays a table with two columns: 'Параметр' and 'Значение'.

Параметр	Значение
Дата и время записи трассы	1432652400
Часовой расход в рабочих условиях, м3	899,03668
Часовой расход в нормальных условиях, м3	5983,79443
Измеренная температура, С	35
Измеренное давление, кПа	0,7
Теплота сгорания за час, ГДж	232,13623

Рисунок 11 – Отображение часового расхода и других параметров



The screenshot shows the same software interface as Figure 11, but with the 'Температура' item selected in the tree view. The table in the main area now displays only one row.

Параметр	Значение
Измеренная температура (сопротивление), экв. Ом	1024

**Рисунок 12 – Отображение измеренного сопротивления термопреобразователя
«Настройки»**

Данный каталог позволяет настроить прибор под конкретные условия эксплуатации. В нём содержатся следующие пункты:

Геометрия – задаёт внутренний диаметр прибора, длину акустического пути и угол наклона пьезоэлектрических датчиков. Данные параметры вносятся при проведении первичной (заводской) калибровки.

Параметры тестирования – параметры, определяющие процедуру диагностики пьезоэлектрических датчиков. Определяются характеристиками датчиков, измерительного участка и условиями эксплуатации.

Данные параметры вносятся специалистами при проведении пуско-наладочных работ.

Настройка рабочих параметров – данные параметры вносятся специалистами при проведении пусконаладочных работ.

Варианты отображения окна программы изображены на рисунках 13 – 15.

Комплекс измерительный ультразвуковой «ГиперФлоу-УС» исполнение «Р»

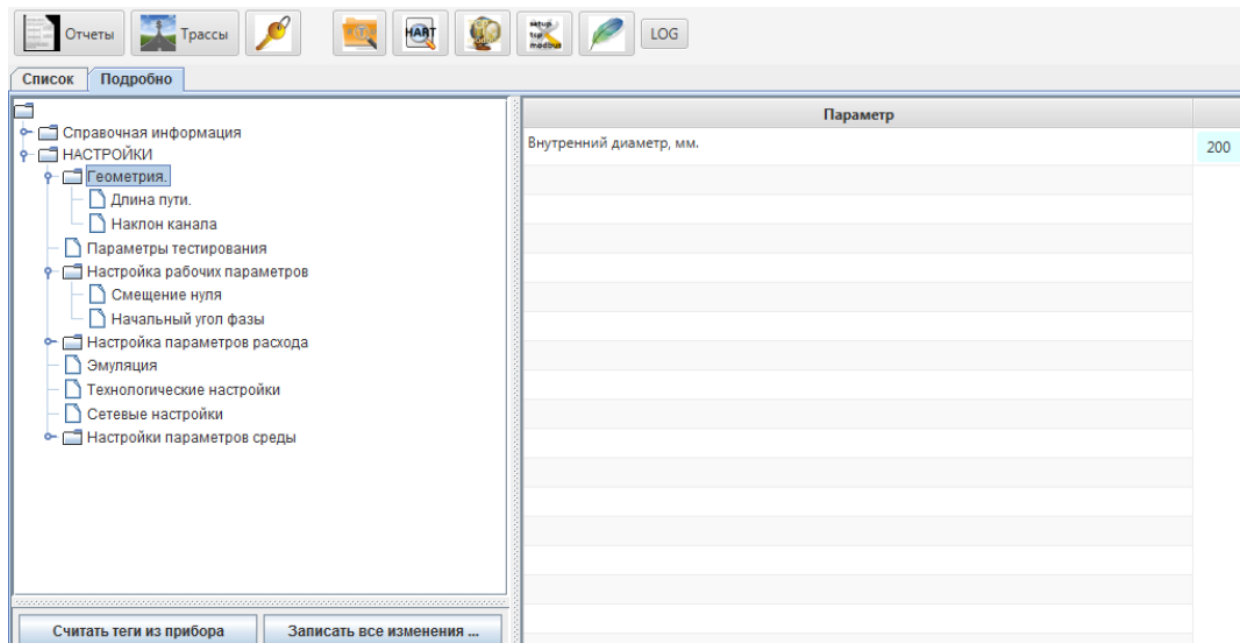


Рисунок 13 – Геометрия

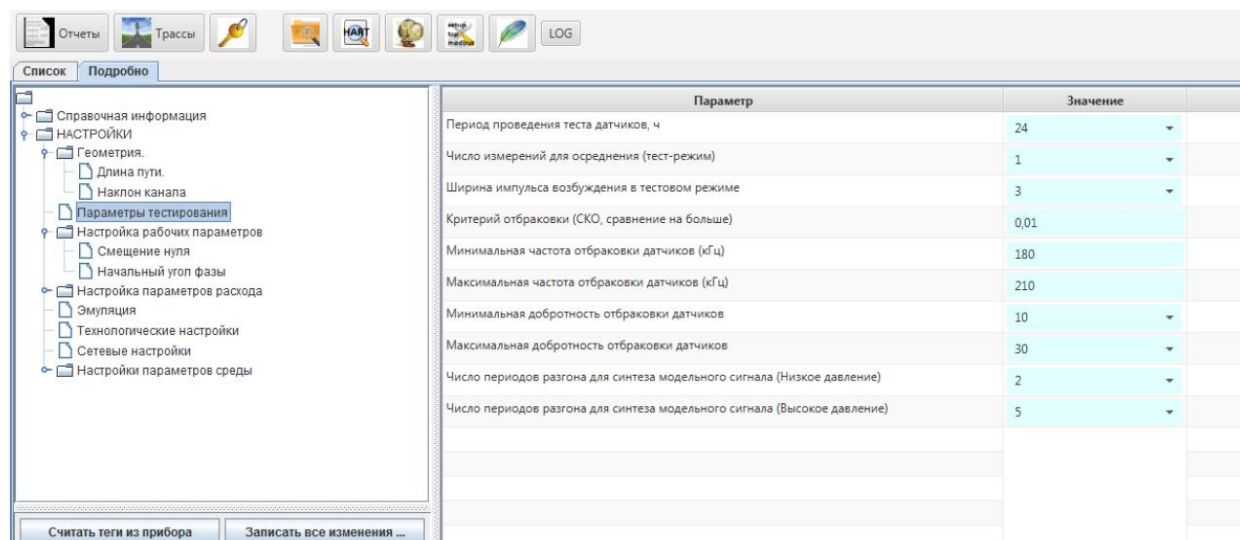


Рисунок 14 – Параметры тестирования датчиков пьезоэлектрических

Комплекс измерительный ультразвуковой «ГиперФлоу-УС» исполнение «Р»

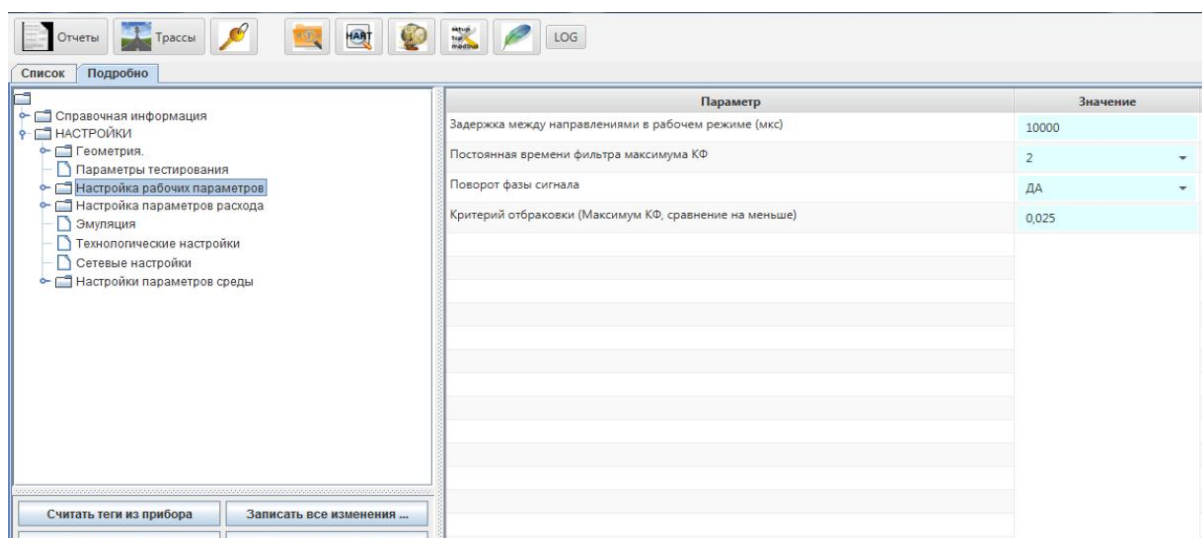


Рисунок 15 – Настройка рабочих параметров

Настройка параметров расхода (рисунки 16 – 17):

- Начало коммерческих суток – 10 ч (по умолчанию);
- Тип датчика температуры – указываются данные из паспорта прибора;
- Материал трубопровода – указываются данные из паспорта прибора;
- Измеряемая среда – «природный газ», «воздух» либо «другая среда»;
- Метод расчёта плотности природного газа – определяется требованиями эксплуатирующей прибор организации;
- Ширина окна для осреднения расхода методом скользящего среднего – количество точек, по которым проводится осреднение результатов измерений;
- Отсечка по расходу – значение рабочего расхода, меньше которого прибор будет фиксировать нулевой расход;
- Нижняя и верхняя границы по расходу – определяют диапазон рабочего расхода, в котором прибор гарантированно измеряет расход с заявленной точностью;
- Направление потока – прямое, обратное или реверсивное;
- Барометрическое давление – данный параметр необходим в случае использования датчика избыточного давления;
- Плотность газа в стандартных условиях – данный параметр используется в случае применения метода вычисления физических свойств на основе данных о плотности при стандартных условиях и содержании азота и диоксида углерода (ГОСТ 30319.2-2015). В случае применения AGA8 данный параметр не используется;
- Температура в стандартных условиях для AGA8 – определяется требованиями эксплуатирующей прибор организации;
- Молярные доли компонентов – заполняются в зависимости от выбранного метода расчёта коэффициента сжимаемости.

Комплекс измерительный ультразвуковой «ГиперФлоу-УС» исполнение «Р»

Параметр	Значение
Начало коммерческих суток	10
Тип датчика температуры	100P
Материал трубопровода	Сталь20
Измеряемая среда	Природный газ
Метод расчёта плотности природного газа	NX19
Ширина окна для осреднения расхода методом скользящего среднего (сек)	1
Отсечка по расходу, м3/ч	0
Нижняя граница по расходу, м3/ч	0
Верняя граница по расходу, м3/ч	1000
Направление потока, м3/ч	Прямое
Барометрическое давление, кПа	101,325
Плотность газа в стандартных условиях, кг/м3	0,8
Температура в стандартных условиях для AGA8, C	20

Рисунок 16 – Настройка параметров расхода

Параметр	Значение
Содержание азота, м.д.	0,00914
Содержание углекислого газа, м.д.	0
Содержание метана (CH4), м.д.	0,97382
Содержание этана (C2H6), м.д.	0,00967
Содержание пропана (C3H8), м.д.	0,0055
Содержание n-бутана (C4H10), м.д.	0,00097
Содержание изобутана, м.д.	0,00079
Содержание n-пентана (C5H12), м.д.	0
Содержание изопентана, м.д.	0,00011
Содержание n-гексана (C6H14), м.д.	0,00001
Содержание n-гептана (C7H16), м.д.	0
Содержание n-октана (C8H18), м.д.	0
Содержание n-нонана (C9H20), м.д.	0
Содержание n-декана (C10H22), м.д.	0
Содержание водорода (H2), м.д.	0

Рисунок 17 – Молярные доли компонентов

Эмуляция (рисунок 18) – использование данного пункта позволяет перевести прибор в такой режим работы, при котором измеряемые значения рабочего расхода, давления и температуры будут заменены введёнными постоянными значениями.

Комплекс измерительный ультразвуковой «ГиперФлоу-УС» исполнение «Р»

Параметр	Значение
Режим эмуляции	P
	T
	Q
Температура, С	35
Абсолютное давление, мПа	0,7
Мгновенный расход в рабочих условиях, м3/ч	800

Рисунок 18 – Эмуляция

Технологические настройки (рисунок19) – данные параметры вносятся специалистами при проведении пуско-наладочных работ.

Параметр	Значение
Коэффициент усиления в рабочем режиме	Максимальный
Напряжение на передатчиках	15
Частотный выход	НЕТ
Калибровочный коэффициент по температуре (наклон)	1
Калибровочный коэффициент по температуре (смещение)	0
Период опроса датчика температуры	10
Период опроса датчика давления	10
Ширина окна медианного фильтра	7

Рисунок 19 – Технологические настройки

Сетевые настройки (рисунок 20) – содержат адрес прибора при подключении к ТК.

Комплекс измерительный ультразвуковой «ГиперФлоу-УС» исполнение «Р»

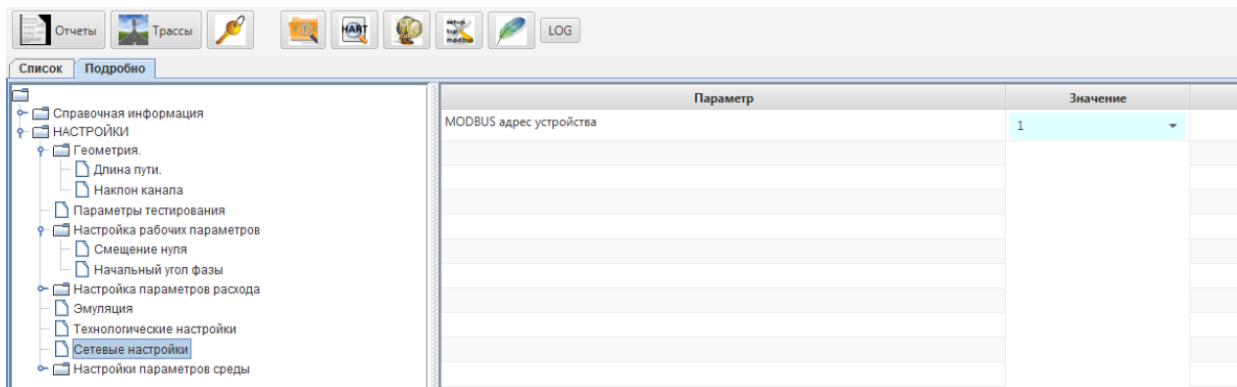


Рисунок 20 – Сетевые настройки

Настройки параметров среды (рисунки 21 – 24) используются в случае применения прибора для измерения расхода какой-либо среды, отличной от природного газа и воздуха.

Данные параметры вносятся специалистами при проведении заводских настроек по данным опросного листа.

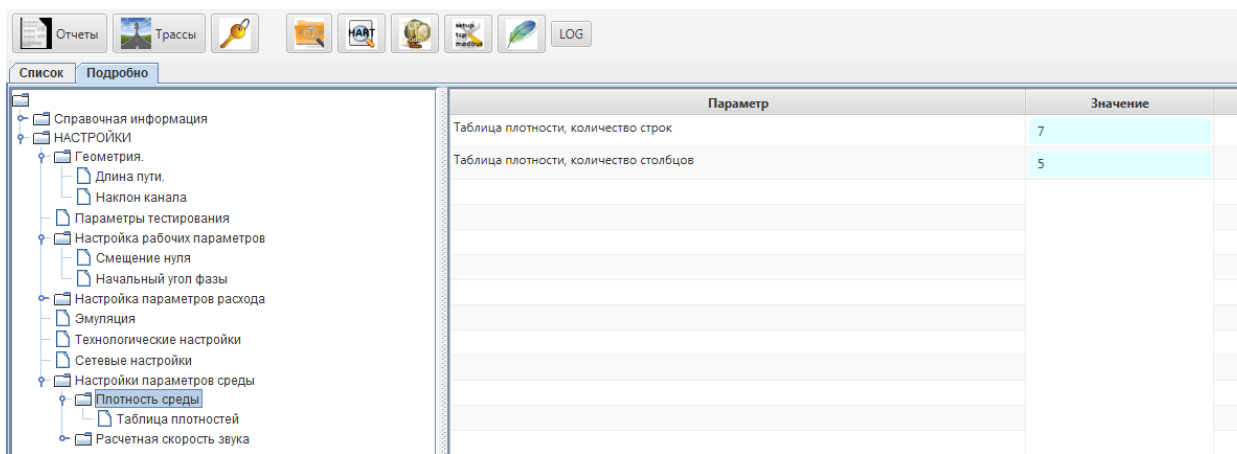


Рисунок 21 – Настройки параметров среды. Плотность сред

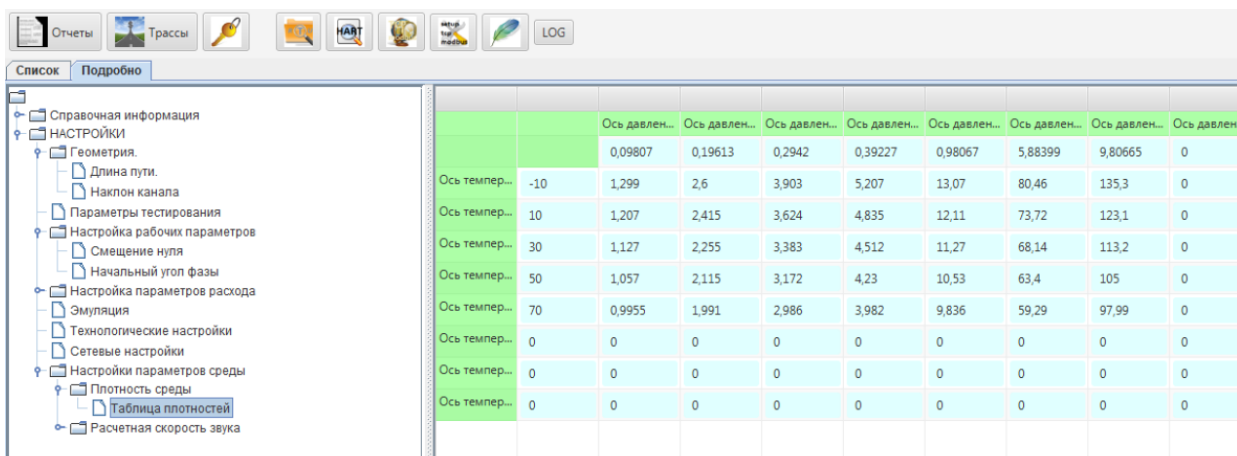


Рисунок 22 – Настройки параметров среды. Плотность среды. Таблица плотностей

Комплекс измерительный ультразвуковой «ГиперФлоу-УС» исполнение «Р»

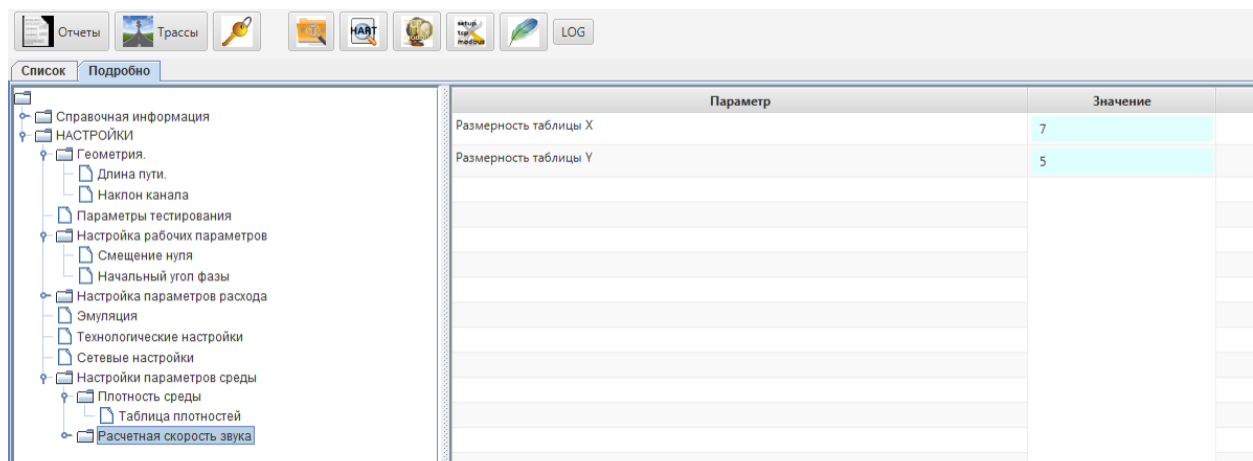


Рисунок 23 – Настройки параметров среды. Расчетная скорость звука

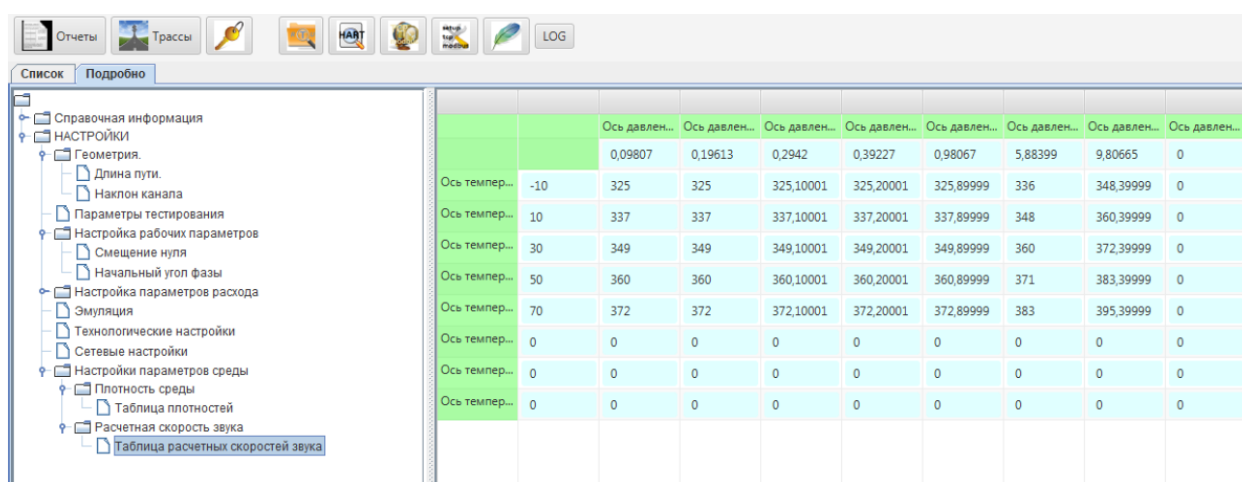


Рисунок 24 – Настройки параметров среды. Расчетная скорость звука. Таблица расчетных скоростей звука

Для изменения настроек в выбранном каталоге кликните левой клавишей мыши на параметр в правой рабочей области, измените параметр, нажмите клавишу «Enter» на клавиатуре.

Для записи измененных параметров нажмите кнопку «Записать все изменения...», после чего на экране отобразится окно информирующее об успешной записи тегов в прибор (Рисунок 25).

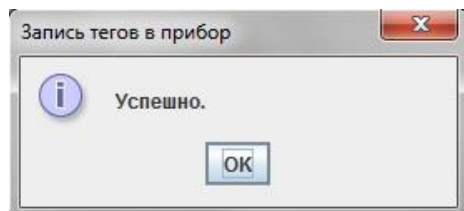


Рисунок 25

Возможность изменения значений параметров в каталоге «Настройки» зависит от уровня доступа пользователя программы «Uniterm» и определяется при его авторизации.

Как правило, обычный уровень доступа подразумевает возможность изменения следующих параметров:

- Барометрическое давление;
- Плотность газа в стандартных условиях;

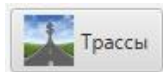
Комплекс измерительный ультразвуковой «ГиперФлоу-УС» исполнение «Р»

- Молярные доли компонентов;
- Сетевой адрес устройства;
- Верхний и нижний пределы измерения расхода.

Все значения параметров настройки прибора, производимой при первичной (заводской) калибровке, а также при пуско-наладочных работах сохраняются в конфигурационных файлах.

3.4.9 Работа с архивами (трассами)

Чтобы открыть окно работы с архивами (трассами) необходимо нажать кнопку



«Трассы» Выводит на экран диалоговое окно для работы с трассами (рисунок 26).

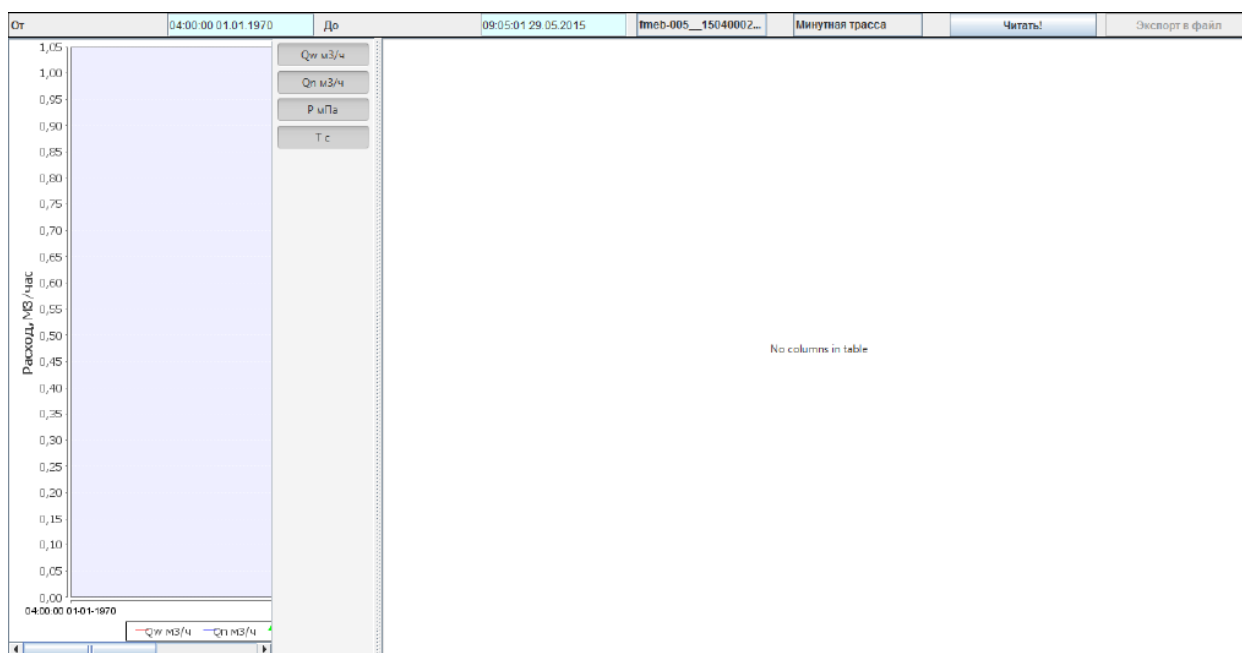


Рисунок 26

Нажав в верхней части окна последовательно кнопку «ОТ», выбрать время начала записи архива;

Нажав кнопку «ДО», выбрать время окончания записи архива, выбрать вариант трассы по времени – «Минутная трасса» или «Часовая трасса» (Рисунок 27).

Комплекс измерительный ультразвуковой «ГиперФлоу-УС» исполнение «Р»

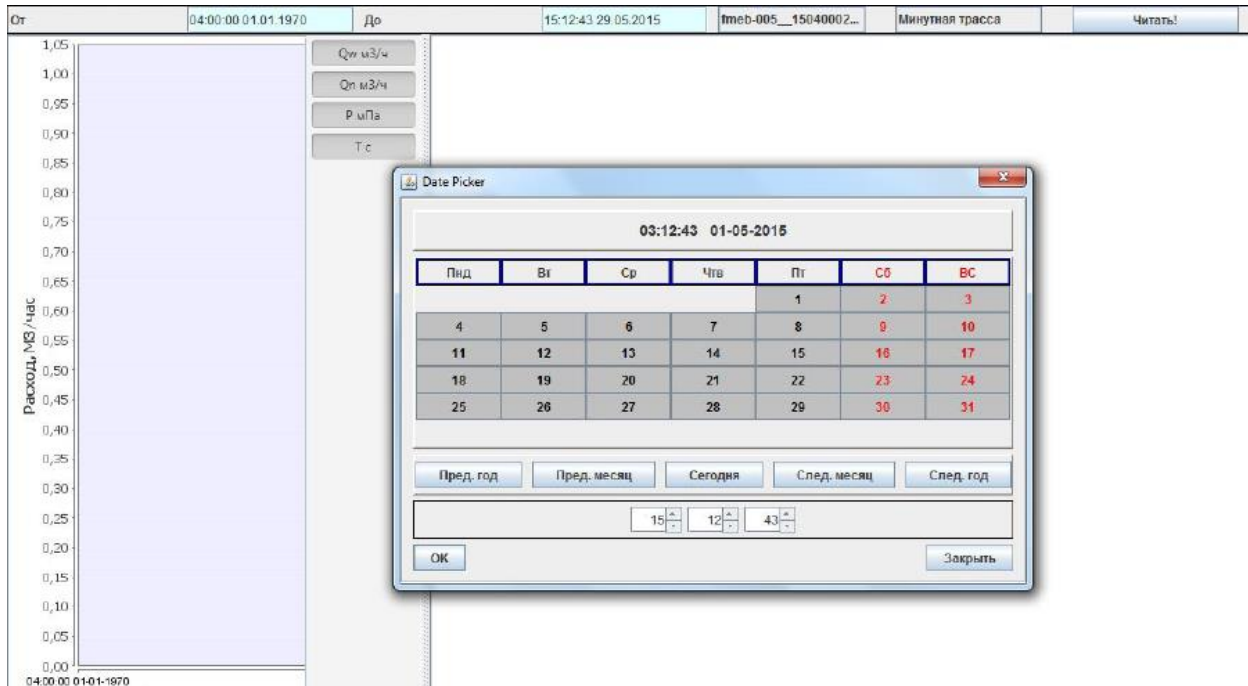


Рисунок 27

Нажать кнопку «Читать!», и в следующем окне нажать кнопку «ОК» (рисунок 28).

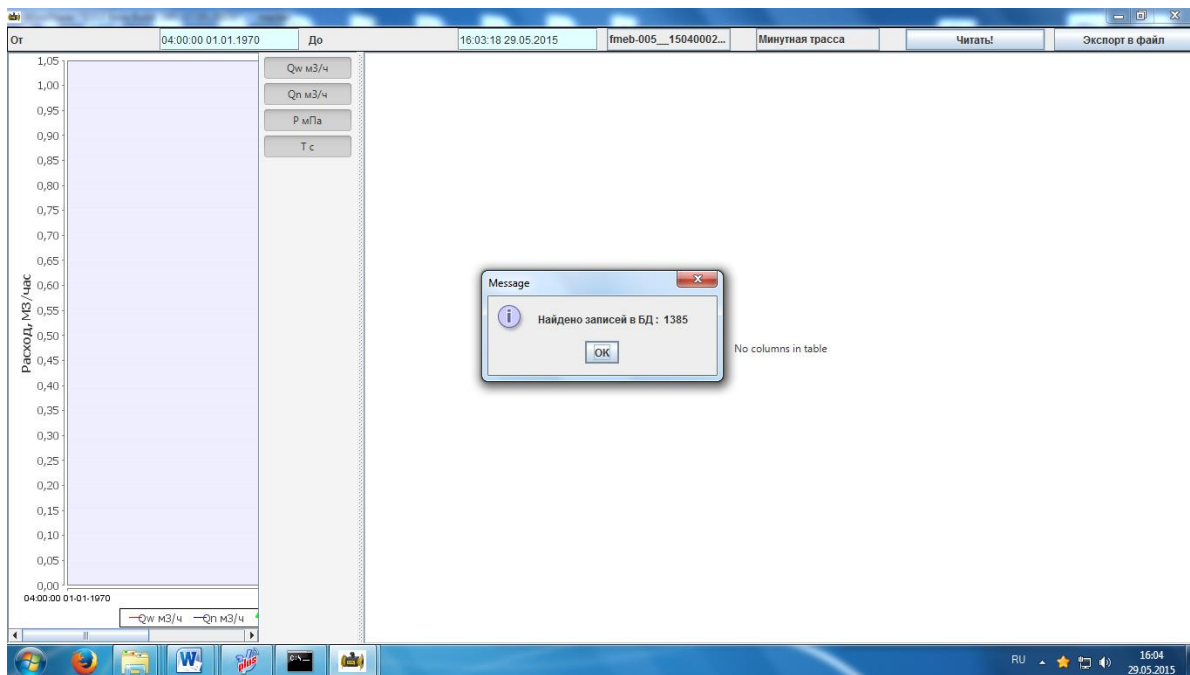


Рисунок 28

В следующем окне отобразятся «Трассы» в выбранном по времени диапазоне в табличном и графическом виде (рисунок 29)

Комплекс измерительный ультразвуковой «ГиперФлоу-УС» исполнение «Р»

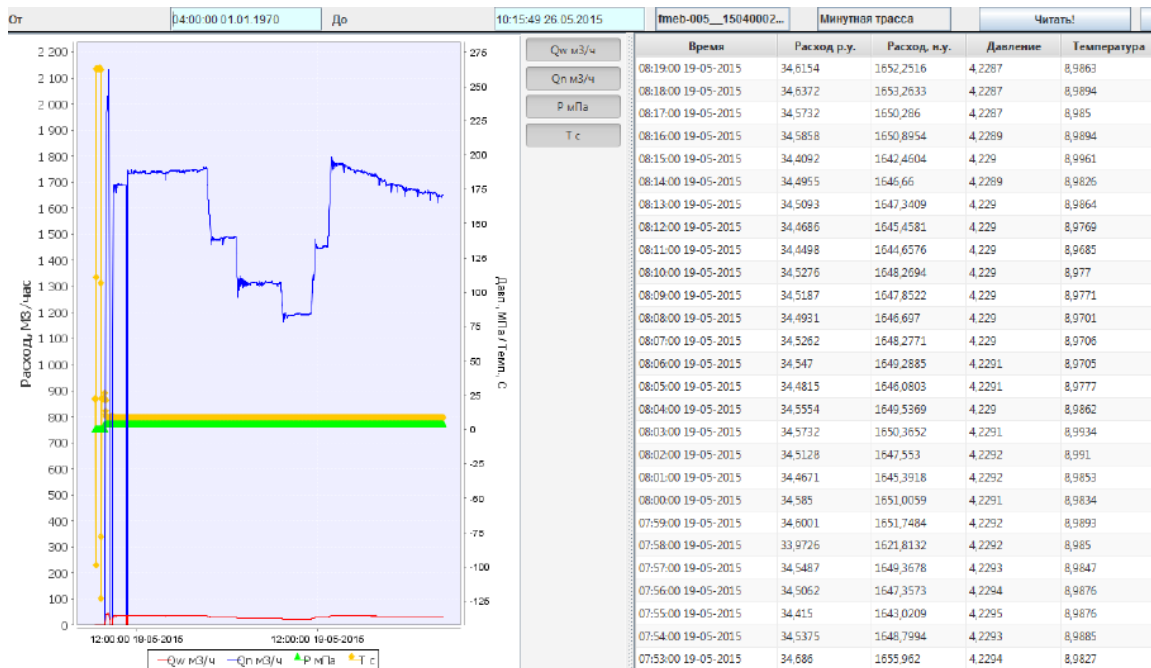


Рисунок 29

Архивы (трассы) можно сохранить, нажав кнопку «Экспорт в файл».

3.4.10 Формирование отчетов



Для формирования отчетов нажать кнопку «Отчеты» – «Отчеты» Выводит на экран диалоговое окно для работы с отчетами (рисунок 30).

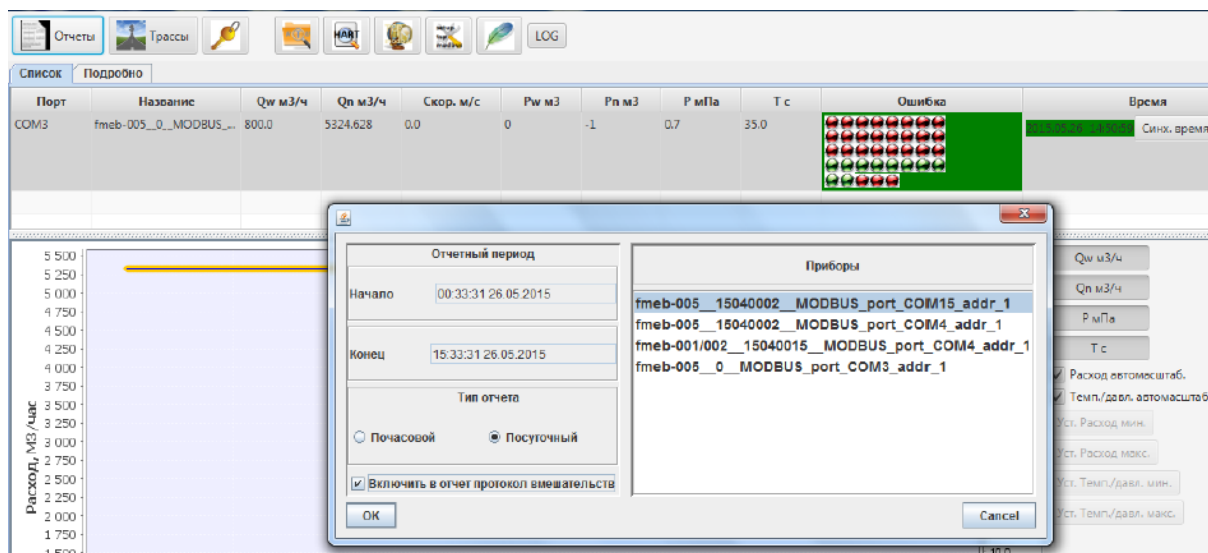


Рисунок 30

Задать «Отчетный период» последовательно выбрав:

- время – «Начало» и «Конец» отчета;
- «Тип отчета» – «Почасовой» или «Посуточный»;
- «Включить в отчет протокол вмешательства» или НЕТ;
- выбрать прибор из списка «Приборы», нажать «ОК».

**Комплекс измерительный ультразвуковой
«ГиперФлоу-УС» исполнение «Р»**

Пример отчета:

1

ОТЧЕТ

Журнал почасовой регистрации параметров энергоносителя

Название организации: ООО НПО ВУМРЕЛ
 Отчет создан: 28.06.16 10-09
 Название расходомера: 2-Ray Ultrasonic Flowmeter
 Заводской № расходомера: D16040055
 Цифровой идентификатор ПО: 0xD3953B18
 Коммерческий час: 10-00

Внутренний диаметр измерительной секции (мм): 135,0
 Материал трубопровода: Сталь20

Тип датчика давления: Абс.
 Заводской № датчика давления: 160139759
 Верхний предел датчика давления (МПа): 9,8067

Тип термопреобразователя: 100Р

Измеряемая среда: Природный газ
 Плотность среды при ст. у. (кг/м3): 0,6993
 Метод расчета коэфф. сжимаемости: GERG91 мод

Содержание углекислого газа CO2(м.д.): 0,0052
 Содержание азота N2 (м.д.): 0,011

Отсечка по расходу (м3/ч): 0,29
 Нижняя граница по расходу (м3/ч): 2,88
 Верхняя граница по расходу (м3/ч): 1444

Отчетный период с 16 мая 2016 10:00 по 17 мая 2016 10:00

Время	Ошибка	Т, С	Р, МПа	Q р.у., м3	Q ст.у., м3	Теплота, ГДж
16-05-2016						
11:00 16.05.16	ошибок нет	15,94	3,96	100,271	4555,88	0
12:00 16.05.16	ошибок нет	15,87	4,03	922,317	42708,7	0
13:00 16.05.16	ошибок нет	15,75	4,16	662,881	31681,25	0
14:00 16.05.16	ошибок нет	15,68	4,16	1089,219	52113,08	0
15:00 16.05.16	ошибок нет	15,65	4,16	1089,503	52147,31	0
16:00 16.05.16	ошибок нет	15,64	4,17	1092,159	52275,2	0

**Комплекс измерительный ультразвуковой
«ГиперФлоу-УС» исполнение «Р»**

2

Время	Ошибка	T, C	P, МПа	Q п.у., м3	Q ст.у., м3	Теплота, ГДж
17:00 16.05.16	ошибка нет	15,11	4,16	1093,722	52339,61	0
18:00 16.05.16	ошибка нет	15,72	4,16	1057,353	50573,36	0
19:00 16.05.16	ошибка нет	15,86	4,17	928,918	44479,89	0
20:00 16.05.16	ошибка нет	15,85	4,17	892,178	42739,79	0
21:00 16.05.16	ошибка нет	15,52	4,17	820,607	39370,65	0
22:00 16.05.16	ошибка нет	15,11	4,18	821,052	39402,47	0
23:00 16.05.16	ошибка нет	15,94	4,18	788,683	37868,5	0
00:00 17.05.16	ошибка нет	15,87	4,18	744,119	35758,71	0
01:00 17.05.16	ошибка нет	15,75	4,18	792,775	38089,0	0
02:00 17.05.16	ошибка нет	15,68	4,17	951,86	45644,96	0
03:00 17.05.16	ошибка нет	15,65	4,16	1108,523	53986,19	0
04:00 17.05.16	ошибка нет	15,64	4,16	1095,433	52355,01	0
05:00 17.05.16	ошибка нет	15,63	4,16	1086,8	51929,19	0
06:00 17.05.16	ошибка нет	15,72	4,16	1066,765	50961,08	0
07:00 17.05.16	ошибка нет	15,86	4,15	1057,032	50479,73	0
08:00 17.05.16	ошибка нет	15,85	4,15	1047,897	49745,11	0
09:00 17.05.16	ошибка нет	15,52	4,16	1041,968	49745,11	0
10:00 17.05.16	ошибка нет	15,11	4,16	1093,722	52339,6	0
Итого				22445,76	1072580,62	0.0

Комплекс измерительный ультразвуковой «ГиперФлоу-УС» исполнение «Р»

3

Протокол Вмешательств

Время		Параметр	Старое значение		Новое значение	
10:43	16.05.16	Системное время.	10:43	16.05.16	10:44	16.05.16
10:53	16.05.16	Число периодов разгона для синтеза модельного сигнала	2		4	
10:54	16.05.16	Режим эмуляции	Температура		---	
10:56	16.05.16	Цикл при батарейном питании, сек	3		1	
10:57	16.05.16	Максимальная частота отбраковки датчиков (кГц)	95		96	
11:22	16.05.16	Системное время.	11:22	16.05.16	11:23	16.05.16
13:07	16.05.16	Цикл при батарейном питании, сек	1		2	
13:09	16.05.16	Системное время.	13:09	16.05.16	13:08	16.05.16
14:39	16.05.16	Системное время.	14:39	16.05.16	14:40	16.05.16

Представитель
Поставщика

Представитель
Заказчика

3.5 Обеспечение взрывозащищенности при монтаже

3.5.1 Взрывозащищенные составные части прибора могут устанавливаться во взрывоопасных зонах помещений и наружных установок согласно ПУЭ и другим нормативным документам, регламентирующим применение электрооборудования во взрывоопасных условиях.

3.5.2 Прежде чем приступить к монтажу прибора, необходимо провести его внешний осмотр, при этом необходимо проверить маркировку взрывозащиты в соответствии с таблицей 17, заземляющие устройства и крепящие элементы, а также убедиться в целостности корпусов составных частей прибора.

Электрический монтаж прибора производить в соответствии со схемами внешних соединений, приведенными в приложении Ж.

3.5.3 Заделку кабеля в кабельный ввод корпуса коробки распределительной производить в соответствии с подразделом 3.7. Затем, установив крышку коробки на место, опломбировать посадочное место одного из крепёжных болтов.

Комплекс измерительный ультразвуковой «ГиперФлоу-УС» исполнение «Р»

Блок электронный и коробка распределительная должны быть заземлены с помощью специального болта на корпусе, промаркированного знаком заземления. Составные части приборов, имеющие сетевое электропитание должны быть заземлены либо через заземляющий провод шнура питания, либо через зажимы заземления. Рядом с заземляющими зажимами нанесены знаки заземления по ГОСТ 21130-75.

По окончании монтажа должно быть проверено сопротивление заземления. Сопротивление общей линии заземления не должно превышать 0,4 Ом.

3.5.4 При установке прибора не допускается подвергать прибор трению или ударам, способным вызвать искрообразование.

3.6 Порядок установки

3.6.1 К проведению работ по монтажу (демонтажу) прибора допускаются лица:

- имеющие право на проведение работ с взрывозащищенным оборудованием на объектах установки;
- ознакомившиеся с документацией на прибор и вспомогательное оборудование, используемое при монтаже.

3.6.2 **ЗАПРЕЩАЕТСЯ** выполнять монтаж (демонтаж) прибора до полного снятия давления на участке трубопровода, где проводятся работы.

3.6.3 Для установки прибора необходимо выполнять следующие требования:

- место установки прибора должно обеспечивать удобные условия для обслуживания и демонтажа;
- температура и относительная влажность окружающего воздуха должны соответствовать значениям, указанным в п.1.1.5;
- среда, окружающая прибор, не должна содержать примесей, вызывающих коррозию его деталей.

3.6.4 Монтаж датчиков прибора необходимо производить при температуре окружающей среды не ниже минус 10 °С в отсутствии атмосферных осадков.

3.6.5 Кабели питания и связи блока электронного с составными частями, размещаемыми во взрывобезопасной зоне, должны крепиться к лоткам и эстакадам, существующим на месте размещения прибора. При отсутствии таковых рекомендуется кабели прокладывать в металлических трубах или металлорукавах.

Не допускается кабели прокладывать вблизи силовых цепей без укладки их в заземленные стальные рукава или трубы.

Не рекомендуется избыточную часть кабелей сворачивать кольцами.

3.6.6 При эксплуатации блок электронный и датчики прибора должны быть защищены от прямого воздействия атмосферных осадков и солнечной радиации.

3.7 Электрическое подключение прибора

3.7.1 Электрическое подключение прибора производится в соответствии со схемами, приведенными в приложении Ж.

Заделка кабеля в гермоввод коробки распределительной КР-002, в случае её использования, производится следующим образом (смотри рисунок 31):

Комплекс измерительный ультразвуковой «ГиперФлоу-УС» исполнение «Р»

- перед установкой кабеля необходимо вынуть заглушку из сальникового ввода. Для этого отвернуть конtringящую гайку 1 и вынуть заглушку, после чего разделанный кабель вставить в корпус 3 гермоввода с установленной уплотняющей резинкой 2;

- наружная изоляция кабеля должна выходить внутрь коробки распределительной на 5...10 мм. С помощью гайки 1 гаечным ключом с открытым зевом 21 мм произвести уплотнение гермоввода.

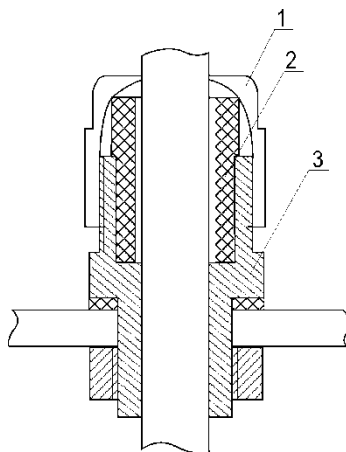


Рисунок 31 – Заделка кабеля в гермоввод коробки распределительной

3.8 Подготовка к работе

3.8.1 Изучить настоящее руководство по эксплуатации.

3.8.2 Произвести монтаж прибора в соответствии с требованиями подразделов 3.5 – 3.7.

3.8.3 Перед включением прибора необходимо убедиться в соответствии его установки и монтажа указаниям, изложенным в подразделах 3.5, 3.6 и разделе 5.

3.9 Включение прибора в работу

3.9.1 Для включения прибора необходимо:

- подключить все внешние цепи;

ЗАПРЕЩАЕТСЯ включение прибора без подключенных датчиков!

- подключить прибор к технологическому компьютеру в соответствии с выбранной схемой подключения;

- подать сетевое питание на прибор;

- включить технологический компьютер;

- запустить терминальную программу;

- с помощью терминальной программы произвести проверку времени.

КАТЕГОРИЧЕСКИ ЗАПРЕЩАЕТСЯ эксплуатация прибора без установки даты и времени!

Точностные параметры прибора гарантируются через 30 мин работы после подачи питания.

Комплекс измерительный ультразвуковой «ГиперФлоу-УС» исполнение «Р»

3.9.2 Порядок настройки прибора на объекте

3.9.2.1 Измерительный комплекс поставляется потребителю с заводскими настройками, установленными при проведении первичной поверки прибора.

Потребителю для изменения доступны следующие настройки прибора:

- 1 Выбор измеряемой среды** – определяет тип измеряемой среды (воздух, природный газ, иная среда).
- 2 Выбор метода расчета физических свойств газа** – позволяет задать метод вычисления физических свойств на основе данных о плотности при стандартных условиях и содержании азота и диоксида углерода (ГОСТ 30319.2-2015), AGA8 (ГОСТ Р 8.662-2009), ГСССД МР 112-2003 (Сухой воздух), МР 113-2003 (Влажный нефтяной газ), МР 118-2005 (Умеренно сжатые газовые смеси).
- 3 Физико-химические показатели (ФХП) измеряемой среды** – позволяет задать плотность измеряемого газа в стандартных условиях, а также компонентный состав в молярных долях. Диапазон задания концентрации каждой компоненты регламентируется выбранным методом расчета физических свойств газа.
- 4 Нижняя и верхняя границы измеряемого расхода (в рабочих условиях)** – устанавливаются, исходя из проекта узла учета газа, в диапазоне, не превышающем заявленные характеристики прибора на конкретный диаметр трубопровода.
- 5 Число периодов разгона на низком и высоком давлении** – задается в соответствии с рекомендациями завода-изготовителя в зависимости от номинального диаметра прибора и давления рабочей среды в диапазоне от 2 до 32.
- 6 Период теста датчиков** – рекомендуется задавать 24 ч, однако в тяжелых условиях эксплуатации (сильно загрязненный газ) допускается уменьшить до 12 ч.
- 7 Цикл работы при батарейном питании** – задает длительность цикла измерения прибора при автономной работе, чем больше цикл, тем меньше энергии потребляет прибор от источника питания. При подключении внешнего питания прибор автоматически переходит на односекундный цикл работы.

3.10 Действия в экстремальных условиях

3.10.1 Экстремальными являются ситуации, при которых появляется опасность загазованности места установки измерительного комплекса. Для ликвидации загазованности необходимо:

- отключить питание прибора;
 - определить место утечки газа путем нанесения на место соединения мыльного раствора;
 - устранить утечку газа путем замены уплотнительных колец датчиков прибора.
- После этого продолжить эксплуатацию измерительного комплекса.

4 Техническое обслуживание

4.1 Общие указания

4.1.1 Под техническим обслуживанием понимаются мероприятия, обеспечивающие контроль за техническим состоянием измерительного комплекса, поддержание его в исправном состоянии, предупреждении отказов и продлении его ресурсов.

Техническое обслуживание производится в соответствии с ГОСТ 30852.16-2002 «Электрооборудование взрывозащищенное. Часть 17. Проверка и техническое обслуживание электроустановок во взрывоопасных зонах (кроме подземных выработок)».

Ответственность за техническое обслуживание несет технический руководитель эксплуатирующего предприятия. Началу эксплуатации прибора предшествует выпуск приказа по предприятию о назначении лица, ответственного за эксплуатацию прибора.

4.1.2 К эксплуатации прибора могут быть допущены только лица, прошедшие специальную подготовку и получившие разрешение на право допуска к работам по обслуживанию прибора.

4.1.3 Ввод в эксплуатацию и техническое обслуживание приборов может производиться персоналом заказчика, обученным на предприятии-изготовителе в соответствии с разделом 3 настоящего руководства по эксплуатации и имеющим право на проведение работ с взрывозащищенным оборудованием, или уполномоченной организацией.

4.1.4 Записи в формуляре по обслуживанию прибора ВМПЛ1.456.013-01 ФО должны заверяться подписью лица, ответственного за эксплуатацию прибора.

4.1.5 В случае отключения прибора на длительное время, в течение которого обслуживание временно прекращается, отключить блок питания БП-001, а при внешнем питании сетевой источник питания DRAN30-24 или источник бесперебойного питания PS2405D, оформить «Акт временного прекращения работ по техническому обслуживанию» и произвести соответствующую запись в формуляр (раздел 12).

4.1.6 После включения прибора должен быть оформлен «Акт технической приемки на эксплуатацию прибора» и произведена соответствующая запись в формуляр ВМПЛ1.456.013-01 ФО (раздел 12).

4.1.7 Техническое обслуживание прибора заключается в периодической метрологической поверке в соответствии с методикой поверки МП 0453-13-2016(с изменением №1), проверке технического состояния прибора в соответствии с подразделом 4.7. Метрологические характеристики приборов в течение интервала между поверками соответствуют установленным нормам при условии соблюдения потребителем правил хранения, транспортирования и эксплуатации, указанных в настоящем руководстве по эксплуатации.

Ремонтные работы, связанные со вскрытием пломб, выполняются только предприятием-изготовителем или специально уполномоченной им организацией.

Комплекс измерительный ультразвуковой «ГиперФлоу-УС» исполнение «Р»

4.2 Меры безопасности

4.2.1 По способу защиты человека от поражения электрическим током прибор относится к классу I по ГОСТ 12.2.007.0-75.

4.2.2 Эксплуатация прибора должна производиться согласно требованиям ГОСТ30852.16-2002, ПУЭ (глава 7.3), ПТЭЭП (глава 3.4) и других нормативных документов, регламентирующих применение электрооборудования во взрывоопасных зонах.

4.2.3 Не допускается применение прибора для измерений параметров сред, агрессивных по отношению к материалам, контактирующим с измеряемой средой.

4.2.4 Присоединение и отсоединение кабелей питания и связи должно производиться при отключенном питании.

4.3 Обеспечение взрывозащищенности при эксплуатации прибора

4.3.1 К эксплуатации приборов должны допускаться лица, изучившие настоящее руководство по эксплуатации и имеющие право проведения работ со взрывозащищенным оборудованием.

4.3.2 При эксплуатации прибора необходимо выполнять все мероприятия в полном соответствии с подразделом 3.5 «Обеспечение взрывозащищенности при монтаже».

При этом необходимо руководствоваться настоящим руководством, «Правилами технической эксплуатации электроустановок потребителей», «Межотраслевыми правилами по охране труда ПОТ РМ-016-2001», Правилами применения технических устройств на опасных производственных объектах».

4.3.3 При эксплуатации прибор должен подвергаться систематическому внешнему и профилактическому осмотрам.

4.3.4 При внешнем осмотре прибора необходимо проверить:

- сохранность пломб;
- наличие и прочность крепления крышки электронного блока;
- отсутствие обрыва или повреждения изоляции кабелей питания и связи;
- отсутствие обрыва заземляющего провода;
- надежность присоединения кабелей;
- прочность крепления прибора и заземляющего болтового соединения;
- отсутствие вмятин и видимых механических повреждений, а также пыли и грязи на корпусе прибора.

4.3.4.1 **КАТЕГОРИЧЕСКИ ЗАПРЕЩАЕТСЯ:**

а) вынимать контртящий крепеж из оболочки блока электронного;

б) снимать (сдвигать) части оболочки блока электронного друг относительно друга.

4.3.4.2 При проведении монтажных работ необходимо:

- а) следить за правильной сборкой кабельных вводов и целостности уплотнительных элементов (при обнаружении трещин, порывов – уплотнительный элемент заменить);

Комплекс измерительный ультразвуковой «ГиперФлоу-УС» исполнение «Р»

б) при установке крышки блока электронного необходимо следить за надежностью затяжки крышки крепёжными болтами;

4.3.5 КАТЕГОРИЧЕСКИ ЗАПРЕЩАЕТСЯ эксплуатация приборов с повреждениями и неисправностями.

4.3.6 Одновременно с внешним осмотром может производиться уход за прибором, не требующий его отключения от сети, например, подтягивание крепежных болтов и гаек.

4.3.7 При профилактическом осмотре должны быть выполнены все вышеуказанные работы внешнего осмотра. Периодичность профилактических осмотров прибора устанавливается в зависимости от производственных условий, но не реже одного раза в месяц.

4.3.8 После профилактического осмотра в соответствии с пунктом 4.3.7 производится подключение отсоединенных цепей, а сам прибор пломбируется.

4.4 Порядок технического обслуживания изделия

4.4.1 Техническое обслуживание (ТО) прибора заключается в периодической поверке и проверке технического состояния прибора.

Метрологические характеристики прибора в течение интервала между поверками соответствуют установленным нормам с учетом показателей безотказности прибора и при условии соблюдения потребителем правил хранения и эксплуатации, указанным в настоящем руководстве по эксплуатации.

При значительном ухудшении метрологических характеристик (ошибки датчиков, отказы каналов) производят очистку датчиков прибора от загрязнений. Для этого производят демонтаж датчиков на стравленном газопроводе и производят очистку излучателя датчика и посадочного места от загрязнений.

В любом случае после операции очистки уплотнительные кольца датчиков подлежат замене на новые. Для обеспечения качественной работы приборов, работы по замене датчиков пьезоэлектрических проводятся только специалистами ООО «НПО «Вымпел».

Запись о проведении технического обслуживания вносится в формуляр ВМПЛ1.456.013-01 ФО.

4.5 Проверка работоспособности изделия

4.5.1 Проверка технического состояния прибора проводится в процессе эксплуатации (непосредственно на месте установки прибора или в лабораторных условиях).

4.5.1.1 На месте эксплуатации прибора, укомплектованного блоком электронным БЭР-001, техническое состояние как правило проверяется по отсутствию ошибок, выдаваемых системой диагностики электронного блока. При отсутствии сигналов, поступающих на блок электронный, на встроенный индикатор блока электронного выводится сообщение «код ошибки» и цифровое сообщение (восемь разрядов), информации об ошибке.

Список возможных вариантов ошибок приведен ниже:

Коды ошибок:

0x00000000: ошибок нет

0x00000001: ошибка теста датчика 1 канала А

0x00000002: ошибка теста датчика 1 канала В

0x00000004: ошибка теста датчика 2 канала А

0x00000008: ошибка теста датчика 2 канала В

Комплекс измерительный ультразвуковой «ГиперФлоу-УС» исполнение «Р»

0x00000010: ошибка канала А в рабочем режиме
 0x00000020: ошибка канала В в рабочем режиме
 0x00000040: ошибка по температуре
 0x00000080: ошибка по давлению
 0x00000100: ошибка по скорости
 0x00000200: ошибка по расходу
 0x00000400: нахождение в отсечке по расходу
 0x00000800: нахождение в ограничении по минимуму расхода
 0x00001000: нахождение в ограничении по максимуму расхода
 0x00002000: низкое напряжение батареи
 0x00004000: включен режим эмуляции температуры
 0x00008000: включен режим эмуляции давления
 0x00010000: включен режим эмуляции расхода

При возникновении ошибок, не соответствующих перечисленным выше, для диагностики и устранения неисправностей необходимо обратиться в сервисную службу предприятия-изготовителя прибора.

Проверка герметичности оболочки блока электронного и кабельного ввода коробки распределительной осуществляется путем визуального осмотра.

4.6 Возможные неисправности, возникающие при эксплуатации, и способы их устранения

4.6.1 Возможные неисправности и нестандартные ситуации, возникающие при эксплуатации измерительных комплексов с блоком электронным БЭР-001, и способы их устранения в соответствии с таблицей 19.

Таблица 19

Неисправность	Код ошибки	Причина	Устранение неисправности		
В диагностическом окне программы высвечиваются красные метки. При наведении курсора мыши высвечивается расшифровка кода ошибки	00000001 00000002 00000004 00000008 00000010 00000020	Отказ или сильное загрязнение пьезоэлектрических датчиков	Произвести очистку или замену датчиков		
	00000040			Неисправность датчика температуры	Произвести ремонт или замену термопреобразователя сопротивления
	00000080			Неисправность датчика давления	Провести ремонт или замену датчика давления
	00000100			Критические отклонения в работе каналов измерения скорости	Проверить элементы каналов измерения скорости (ДПЭ, кабели, Блок электроники)
	00000200			Некорректные параметры (Р,Т, компоненты и т.д.)	Занести в терминальную программу корректные параметры
	00000400 00000800 00001000 00004000 00008000 00010000			Штатная ситуация	Информация к сведению (включены спец. режимы, возможны отклонения в точности измерений)
	00002000				

Комплекс измерительный ультразвуковой «ГиперФлоу-УС» исполнение «Р»

По уровню доступа «Сервис» с помощью терминальной программы специалистам предприятия-изготовителя доступна полная диагностика работы прибора с идентификацией характеристики отказа.

4.7 Техническое освидетельствование

4.7.1 Общие указания

Поверка измерительных комплексов по функциям измерения расхода и объема газа, измерения давления и температуры измеряемой среды, а также выполнения вычислений при приведении расхода и объема газа к стандартным условиям, проводится по методике МП 0453-13-2016(с изменением №1).

Требования к операциям, средствам измерений параметров и контролю погрешности измерения, при измерении на узлах учета расхода, количества и энергосодержания газа с помощью комплексов измерительных ультразвуковых «ГиперФлоу-УС» конструктивного исполнения «Р» в соответствии с утвержденной методикой – ГОСТ 8.611-2013 «Расход и количество газа. Методика (метод) измерений с помощью ультразвуковых преобразователей расхода»

Комплекс измерительный ультразвуковой «ГиперФлоу-УС» исполнение «Р»

5 Техническое обслуживание составных частей изделия

5.1 Монтаж и демонтаж

5.1.1 При монтаже прибора необходимо:

- монтаж составных частей прибора во взрывоопасных зонах должен выполняться в соответствии с требованиями ГОСТ 30852.13-2002, ПУЭ (глава 7.3), ПТЭЭП (глава 3.4), настоящего РЭ, других нормативных документов, регламентирующих работы на опасных производственных объектах;

- перед установкой необходимо проверить наличие маркировки взрывозащиты, исправность электрооборудования, наличие крепежных и уплотняющих элементов, обеспечивающих взрывозащиту;

- при монтаже датчиков прибора принять меры, исключающие их механические повреждения;

- внешние электрические цепи прибора защитить от механических повреждений прокладкой в металлорукаве;

- обеспечить надежность соединения клемм внутреннего и внешнего заземления составных частей прибора;

При выполнении монтажных работ необходимо использовать инструмент в соответствии с таблицей 15.

5.1.2 Комплекс измерительный ультразвуковой «ГиперФлоу-УС» конструктивного исполнения «Р» не содержит механически движущихся частей, поставляется заказчику в виде полностью собранного моноблока, проверенного в заводских условиях и с установленным внешним кожухом.

Измерительный корпус и датчики пьезоэлектрические являются единственными компонентами, находящимися в контакте с газовой средой. Титан и высококачественная нержавеющая сталь обеспечивают защиту этих деталей от коррозии при условии, что прибор устанавливается и эксплуатируется согласно соответствующим техническим условиям.

Это означает, что комплекс измерительный ультразвуковой «ГиперФлоу-УС» конструктивного исполнения «Р» представляет собой систему, не требующую значительного технического обслуживания. Техническое обслуживание ограничивается, в основном, текущими проверками с целью определения достоверности измеряемых значений и результатов диагностики, выдаваемых системой (за более подробной информацией обратитесь к Методике поверки МП 0453-13-2016(с изменением №1) и разделу 3 настоящего Руководства).

5.1.3 Рекомендуется создавать и архивировать отчёты на регулярной основе (смотри подраздел 3.4). Это служит созданию базы сравнительных данных в течение всего времени и помогает при диагностике отказов.

5.2 Консервация

5.2.1 Перед упаковыванием приборы должны быть подвергнуты консервации в соответствии с требованиями ГОСТ 9.014-78 (вариант защиты ВЗ-10) и конструкторской документации на упаковку. Перед упаковыванием отверстия датчика давления должны быть закрыты колпачками, а разъемы блока электронного крышками, предохраняющими внутренние полости от загрязнения, а резьбы от механических повреждений.

6 Текущий ремонт

6.1 Общие указания

Ремонт прибора должен осуществляться в соответствии с ГОСТ 30852.18-2002 «Электрооборудование взрывозащищенное. Часть 19. Ремонт».

Объем и периодичность, а также необходимость проведения текущего ремонта устанавливаются в соответствии с отраслевыми системами планово-предупредительных ремонтов с учетом условий эксплуатации.

ЗАПРЕЩАЕТСЯ производить ремонт прибора, связанный с восстановлением или изготовлением его составных частей, обеспечивающих взрывозащиту, эксплуатационным персоналом. Данный ремонт должен выполняться предприятием-изготовителем, или ремонтными предприятиями, имеющими лицензии на выполнение ремонтных работ взрывозащищенного оборудования, обученным и аттестованным персоналом.

Ремонт прибора, который не может повлечь за собой нарушения его взрывозащиты, производится эксплуатационными службами предприятий в соответствии с действующими ПБ, ПТЭЭП, ПОТ Р М-016. При этом должностное лицо, ответственное за эксплуатацию электрооборудования, несет ответственность за его ремонт.

6.2 Меры безопасности

При проведении ремонта должны соблюдаться меры безопасности, указанные в Правилах технической эксплуатации электроустановок потребителей (ПТЭЭП), Межотраслевых правилах по охране труда (правила безопасности) при эксплуатации электроустановок (ПОТ Р М-016-2001).

Комплекс измерительный ультразвуковой «ГиперФлоу-УС» исполнение «Р»

7 Хранение

7.1 Упакованные приборы должны храниться в складских помещениях грузоотправителя и грузополучателя, обеспечивающих сохранность приборов от механических повреждений, загрязнения и воздействия агрессивных сред, в условиях хранения 2 по ГОСТ 15150-69.

Сведения о консервации прибора или его составных частей должны записываться в формуляр ВМПЛ1.456.013-01 ФО в раздел 8, а сведения о хранении в раздел 15.

7.2 Упаковывание прибора производится согласно конструкторской документации предприятия-изготовителя, в закрытых вентилируемых помещениях при температуре окружающего воздуха от плюс 15 до плюс 40 °С и относительной влажности воздуха до 80 % при отсутствии в окружающем воздухе агрессивных примесей.

7.3 Упаковка обеспечивает сохранность приборов при выполнении погрузочно-разгрузочных работ, транспортировании и хранении, а также защиту от воздействия климатических факторов и механических нагрузок.

7.4 Эксплуатационная и товаросопроводительная документация обернута водонепроницаемым материалом и уложены под крышку тары на верхний слой упаковочного материала.

8 Транспортирование

8.1 Общие требования к транспортированию приборов должны соответствовать ГОСТ Р 52931-2008.

8.2 Упакованные приборы должны транспортироваться в закрытых транспортных средствах всеми видами транспорта, кроме морского, в том числе и воздушным, в отапливаемых герметизированных отсеках, в соответствии с правилами перевозок грузов, действующими на каждом виде транспорта.

8.3 Условия транспортирования в части воздействия климатических факторов должны соответствовать группе условий 5 по ГОСТ 15150-69 для крытых транспортных средств.

8.4 Условия транспортирования в части механических воздействий должны соответствовать группе F3 по ГОСТ Р 52931-2008.

9 Утилизация

9.1 Материалы и комплектующие изделия (за исключением БП-001), использованные при изготовлении комплекса измерительного ультразвукового «ГиперФлоу-УС», как при эксплуатации в течение его срока службы, так и по истечении ресурса, не представляют опасности для здоровья человека, производственных и складских помещений, окружающей среды. Утилизация вышедших из строя, по истечению ресурса приборов может производиться любым доступным потребителю способом.

9.2 Утилизация литиевых батарей (БП-001)

9.2.1 ВНИМАНИЕ: Не сжигайте батареи и не выбрасывайте их совместно с бытовыми отходами. При сжигании батареи могут взорваться. Утилизация литиевых батарей должна производиться в соответствии с государственными и прочими инструкциями. Храните батареи, предназначенные на утилизацию так, чтобы предотвратить короткое замыкание их полюсов или разрушение корпуса батарей.

9.2.2 Утилизация использованных батарей с неповрежденным корпусом

1. Внимательно осмотрите все батареи для выявления повреждений корпуса или утечки электролита. Если батарея повреждена и (или) произошла утечка электролита, такая батарея должна обрабатываться в соответствии с требованиями следующего подраздела.

2. Чистые и неповрежденные батареи поместите в полиэтиленовый пакет и запаяйте его.

3. Храните помещенные в пакет батареи в закрытом металлическом контейнере.

4. Для получения информации по компаниям, производящим утилизацию батарей и правилам маркировки контейнеров при перевозке обратитесь в ваш местный офис Агентства по охране окружающей среды (EPA).

Литиевые батареи могут храниться и отправляться на утилизацию как универсальные отходы. Кроме того, вы можете отправлять батареи на утилизацию как опасные отходы.

9.2.3 Утилизация батарей, имеющих повреждения корпуса и (или) утечку электролита

ВНИМАНИЕ: Если при производстве работ батарея получила повреждения и (или) произошла утечка электролита, используйте средства индивидуальной защиты (защитные очки, специальную одежду, перчатки, средства защиты дыхания).

Запрещается:

- брать поврежденные батареи незащищенными руками. Литий может вызвать ожоги кожи. Используйте специальный инструмент для помещения батарей в контейнер, заполненный минеральным маслом;

- вдыхать пары.

Используйте вентиляцию для удаления паров из помещения перед входом в него и при производстве работ.

При попадании ядовитых или едких компонентов в глаза или на кожу, промойте место попадания под струей воды и обратитесь к врачу. Утилизируйте загрязненную одежду.

Приложение А
(обязательное)

**Пример обозначения полного комплекта прибора «ГиперФлоу-УС»
конструктивного исполнения «Р» и опросный лист**

А.1 Схема составления условного обозначения

«ГиперФлоу-УС»-Р – А – 100 – А10 – ТП – С – О

1 2 3 4 5 6 7 8

1 - наименование прибора;

2 - конструктивное исполнение прибора:

- конструктивное исполнение «Р» – прибор с расширенным диапазоном измерения расхода;

3 - относительная погрешность измерения расхода и объема газа в рабочих условиях

4 - номинальный диаметр ФИУ;

5 – рабочее давление(абсолютное – А, избыточное – И) в Мпа;

6 – термопреобразователь сопротивления(накладной – ТН, погружной – ТП);

7 – питание (А – автономное, С* - сетевое);

8 – дополнительное оборудование:

Vi – блок интерфейсный;

О – отсутствует;

*В комплектность при поставке включается коробка распределительная КР-002, барьер искрозащитный БИЗ-002 исполнение КРАУ2.222.002-04 и сетевой источник питания DRAN30-24(или аналогичный)

Расшифровка обозначения модели прибора:

А – Вариант исполнения по точности в рабочих условиях
(АА – 0,5 %, А – 0,7 %, Б – 1,0 %, В – 1,25 %, Г – 1,5 %, Д – 2,0 %);

**Комплекс измерительный ультразвуковой
«ГиперФлоу-УС» исполнение «Р»**

В – ФИУ (выбирается из списка в таблице А.1) *;

Таблица А.1

Обозначение при заказе	Децимальный номер	Рабочее давление МПа	Номинальный диаметр DN
50/16	КРАУ6.119.128	1,6	50
50/100	ВМПЛ6.119.028	10	50
80/16	КРАУ6.119.095	1,6	80
80/100	ВМПЛ6.119.031	10	80
100/16	КРАУ6.119.142	1,6	100
100/100	ВМПЛ6.119.026	10	100
150/16	ВМПЛ6.119.014	1,6	150
150/100	ВМПЛ6.119.034	10	150
200/16	ВМПЛ6.119.068	1,6	200
200/100	ВМПЛ6.119.116	10	200

С – Тип датчика давления (выбирается из списка в таблице А.2);

Таблица А.2

Обозначение при заказе	Децимальный номер	Верхний предел измерения избыточного давления, МПа	Верхний предел измерения абсолютного давления, МПа
И6	КРАУ5.183.017	0,6	–
И6	КРАУ2.849.017	0,6	–
И25	КРАУ5.183.017-01	2,5	–
И25	КРАУ2.849.017-01	2,5	–
И60	КРАУ5.183.017-02	6,0	–
И60	КРАУ2.849.017-02	6,0	–
И160	КРАУ5.183.017-03	16,0	–
И160	КРАУ2.849.017-03	16,0	–
А2,5	КРАУ5.183.018	–	0,25
А2,5	КРАУ2.849.018	–	0,25
А2,5	ВМПЛ5.183.007	–	0,25
А10	КРАУ5.183.018-01	–	1,0
А10	КРАУ2.849.018-01	–	1,0
А10	ВМПЛ5.183.007-01	–	1,0
А30	КРАУ5.183.018-02	–	3,0
А30	КРАУ2.849.018-02	–	3,0
А30	ВМПЛ5.183.007-02	–	3,0
А60	КРАУ5.183.018-03	–	6,0
А60	КРАУ2.849.018-03	–	6,0
А60	ВМПЛ5.183.007-03	–	6,0

**Комплекс измерительный ультразвуковой
«ГиперФлоу-УС» исполнение «Р»**

D – Питание:

A – автономное;

C – сетевое**;

E – Дополнительное оборудование:

МК – мини-коммуникатор «ГиперФлоу-МК»;

L – модем IDC 5614;

G – GSM-модем WAVECOM FASTRACK или аналогичный;

Vi – блок интерфейсный;

P – преобразователь интерфейса Convel ETC40i, или аналогичный;

0 – отсутствует дополнительное оборудование.

Пример: ГиперФлоу-УС-«Р» – Б – 50/16[R] – А1,6 – А – МК

*При заказе исполнения ФИУ в обозначении указать направление входа газа:

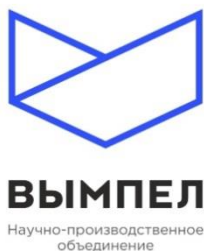
[R] – вход газа справа;

[L] – вход газа слева.

**При выборе сетевого питания в комплектность при поставке включается коробка распределительная КР-002, барьер искрозащитный БИЗ-002 исполнение КРАУ2.222.002-04 и сетевой источник питания DRAN30-24 (или аналогичный).

**Комплекс измерительный ультразвуковой
«ГиперФлоу-УС» исполнение «Р»**

А.2 Опросный лист



T: +7 (495) 992 38 60
Ф: +7 (495) 992 38 60 (доб. 105)
E: dedovsk@provympel.ru

WWW.VYMPPEL.GROUP

Опросный лист №

для заказа комплекса измерительного ультразвукового «ГиперФлоу-УС»

Опросный лист является основой для определения характеристик, комплектации и стоимости расходомера. Пожалуйста, полностью отвечайте на все вопросы

1. Общие сведения

Организация-заказчик: Город:

Контактное лицо: E-mail: Тел.:

Наименование объекта:

Условия применения: коммерческий учет технологический учет

Измеряемая среда: природный газ воздух попутный нефтяной газ топливный газ другая среда

1. Характеристики измеряемой среды

1.1. Диапазон расхода газа, ст. м³/ч , мин/макс /

1.2 Абсолютное давление среды, МПа, мин/макс /

1.3 Температура среды, °С , мин/макс /

1.4 Плотность среды в ст. условиях, кг/м³

1.5 Компонентный состав среды

Компонент	Значение, % объема	Компонент	Значение, % объема
метан (СН ₄)		н-пентан (nC ₅ H ₁₂)	
этан (С ₂ H ₆)		гексан (С ₆ H ₁₄) и выше	
пропан (С ₃ H ₈)		азот (N ₂)	
и-бутан (iC ₄ H ₁₀)		диоксид углерода (CO ₂)	

**Комплекс измерительный ультразвуковой
«ГиперФлоу-УС» исполнение «Р»**

н-бутан (nC4H10)		Массовая доля сероводорода	
и-пентан (iC5H12)		Содержание воды	

1.6. Концентрация мехпримесей, мг/м³

1.7 Стыковая труба, мм.: диаметр _____ толщина стенки _____

2. Технические требования к расходомеру

2.1. Условный проход _____

2.2 Погрешность в раб. условиях, % _____

2.3 Фланцы по ГОСТ 33259, тип/исп. _____ /

2.4 Другие фланцы _____

2.5 Направление газа: → , ← , ↔ , ↑ , ↓

2.6 Материал корпуса и составных частей: ст. 09Г2С , ст. 20 , другой _____

2.7 Прочностное давление корпуса и прямых участков _____

2.8 Наличие в поставке ответных фланцев _____

2.9 Наличие в поставке замещающей катушки _____

2.10 Температура эксплуатации, °С, мин/макс _____ /

2.11 Калибровка: на воздухе , на газе при рабочем давлении

2.12 Доп. оборудование: интерфейсный блок , GSM-модем UPS - 24V

Другие требования/комментарии/особенности

ОЛ заполнил _____ «__» ____ 20__г.

должность _____ подпись _____ ФИО _____

ОЛ заполнил _____ «__» ____ 20__г.

должность _____ подпись _____ ФИО _____

Комплекс измерительный ультразвуковой
«ГиперФлоу-УС» исполнение «Р»

Приложение Б
(справочное)

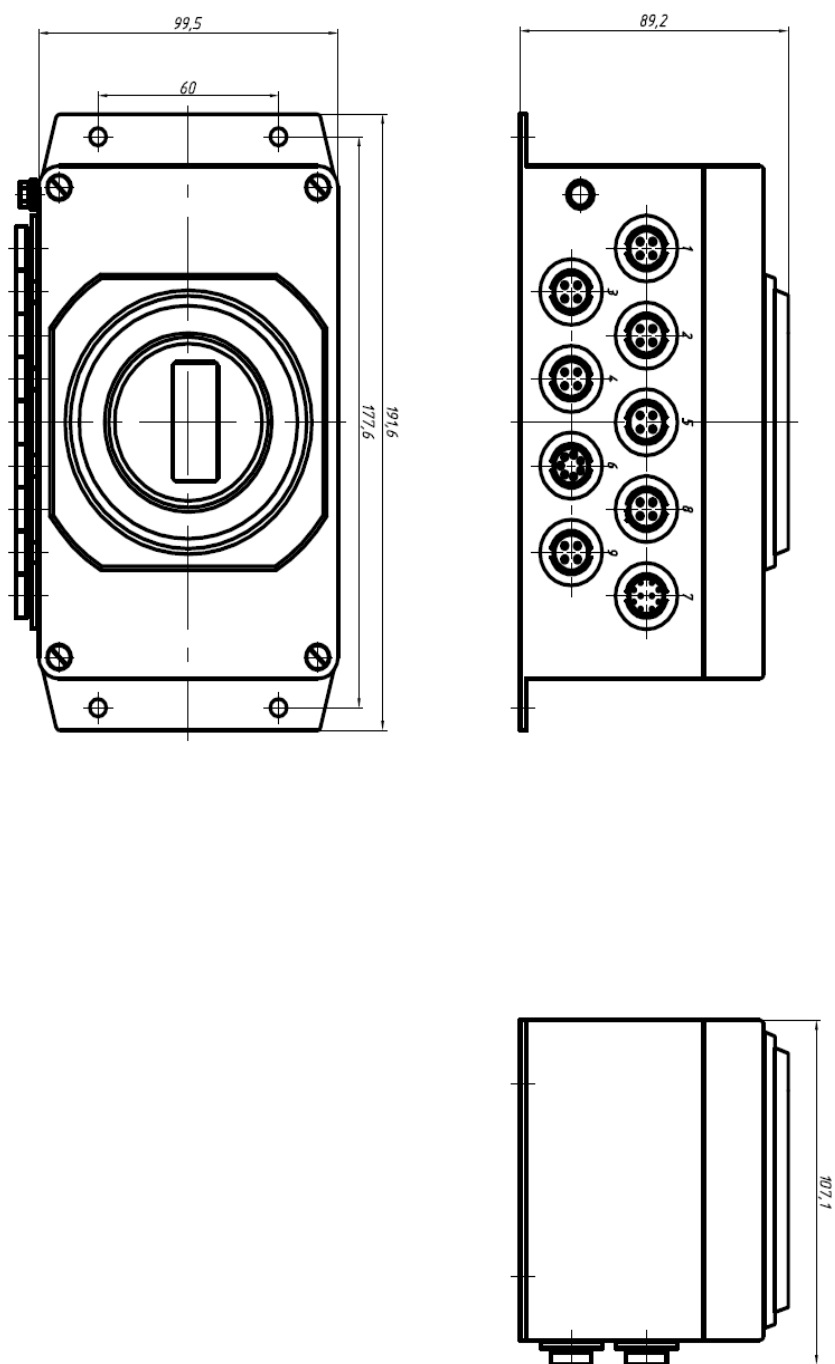
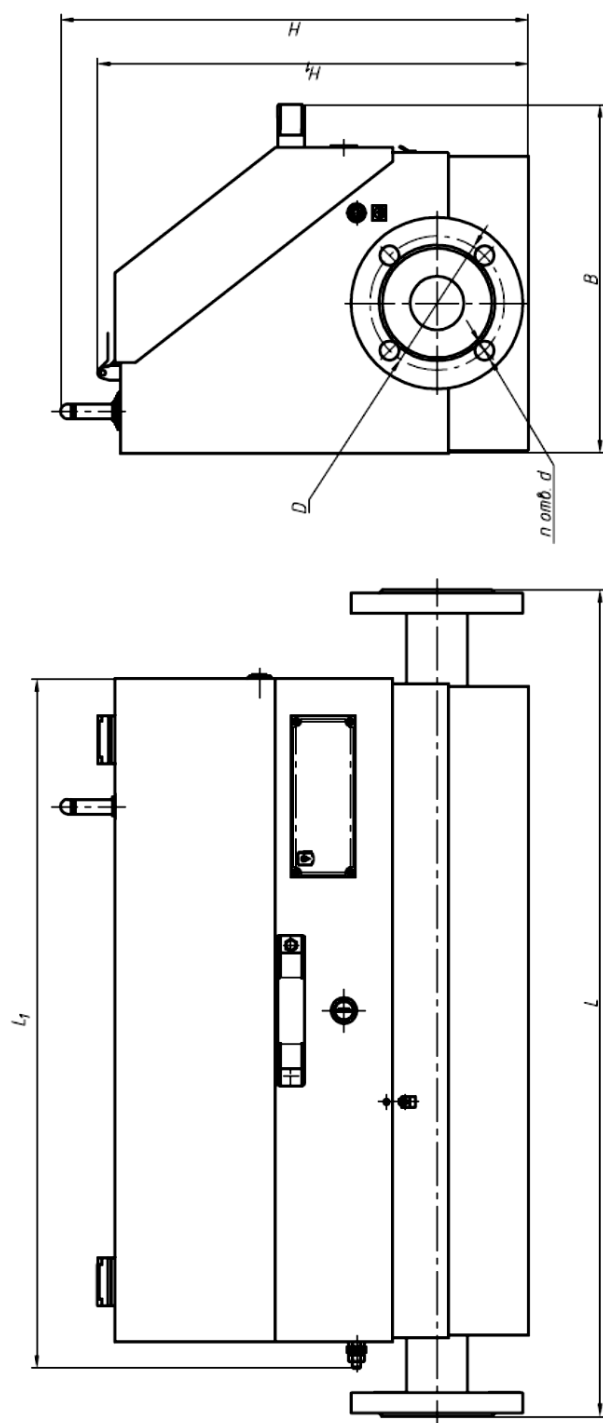


Рисунок Б.1 – Блок электронный БЭР-001 ВМПЛ5.857.001

Комплекс измерительный ультразвуковой
«ГиперФлоу-УС» исполнение «Р»

Приложение В
(справочное)



Условное наименование	B, мм	D, мм	d, мм	Кол-во отверстий по крепеж n	H, мм	L, мм	L4, мм
ФИУ 50/16	414	125	18	4	429	770	610
ФИУ 80/16		160			446		
ФИУ 100/16	490,5	180	22	8	456	969	820
ФИУ 150/16		240			489	1046	
ФИУ 50/100	414	145	26	4	446	900	610
ФИУ 80/100		180			464	934	
ФИУ 100/100	490,5	210	30	8	481	1129	820
ФИУ 150/100		290			525	1294	
ФИУ 200/16	563	295	22	12	522	1450	950
ФИУ 200/100		360			581	1600	

Рисунок В.1 – Габаритный чертеж комплекса измерительного ультразвукового «ГиперФлоу-УС» конструктивного исполнения «Р»

Приложение Г
(справочное)

Габаритные чертежи датчиков пьезоэлектрических

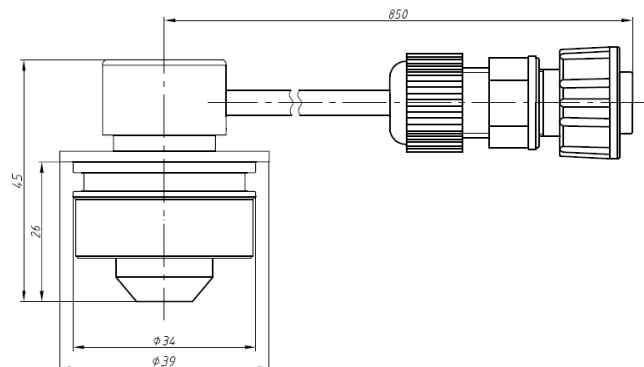


Рисунок Г.1 – Датчик пьезоэлектрический ВМПЛ5.129.007

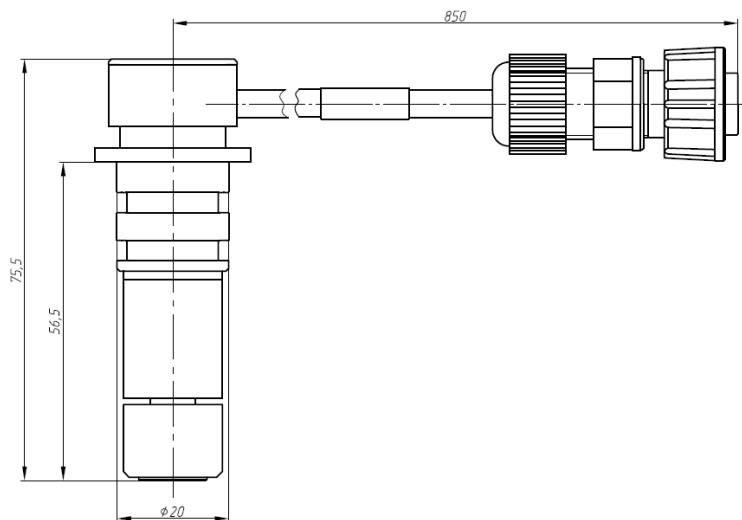


Рисунок Г.2 – Датчик пьезоэлектрический ВМПЛ5.129.008

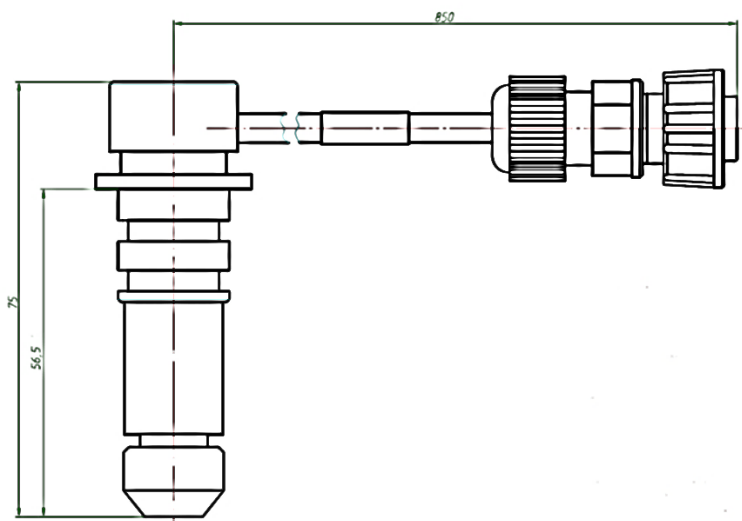


Рисунок Г.3 – Датчик пьезоэлектрический ВМПЛ5.129.012

Приложение Д
(справочное)

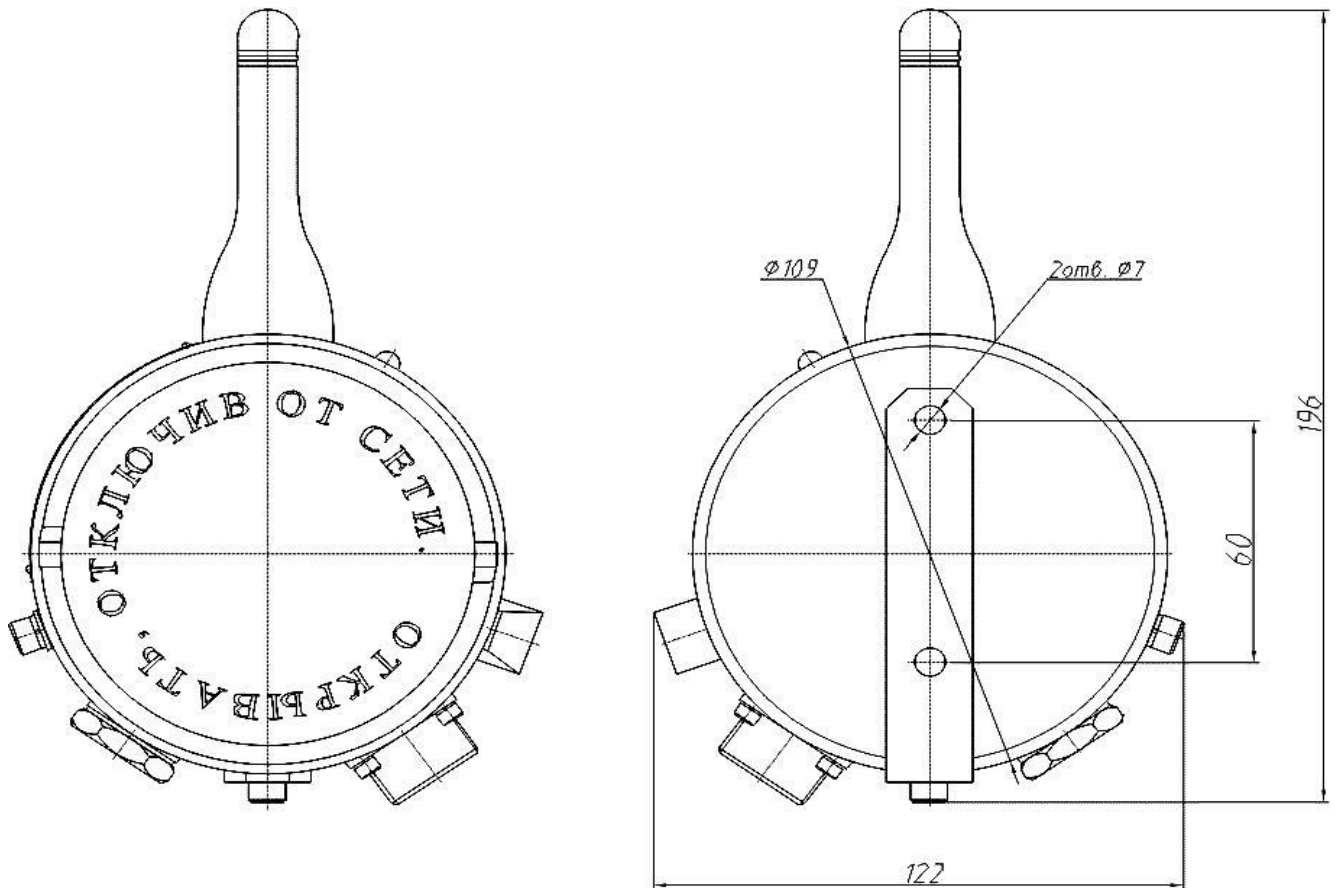
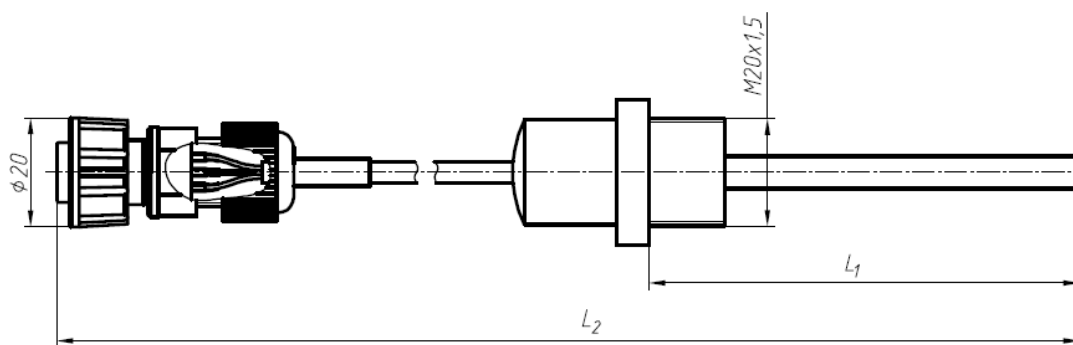


Рисунок Д.1 – Мини-коммуникатор «ГиперФлоу-МК» КРАУ5.155.015

Комплекс измерительный ультразвуковой
«ГиперФлоу-УС» исполнение «Р»

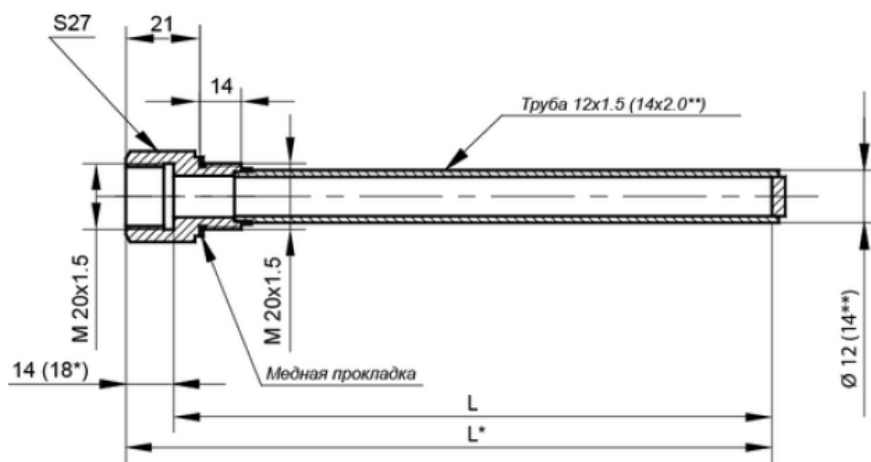
Приложение Е
(справочное)

Габаритно-установочные размеры составных частей прибора



Обозначение	L ₁ , мм	L ₂ , мм
ВМПЛ/15.129.006	80	110
-01	100	130
-02	120	150

Рисунок Е.1 – Погружной термомпреобразователь сопротивления



Шифр	L, мм	Масса, не более, кг	Предельная скорость потока, м/с
ГЗ-25-8-80	80	0,120	40
ГЗ-25-8-100	100	0,120	40
ГЗ-25-8-120	120	0,160	40

Рисунок Е.2 – Гильза защитная ГЗ-25-8
(для использования при давлении выше 6,3 МПа)

Комплекс измерительный ультразвуковой
«ГиперФлоу-УС» исполнение «Р»

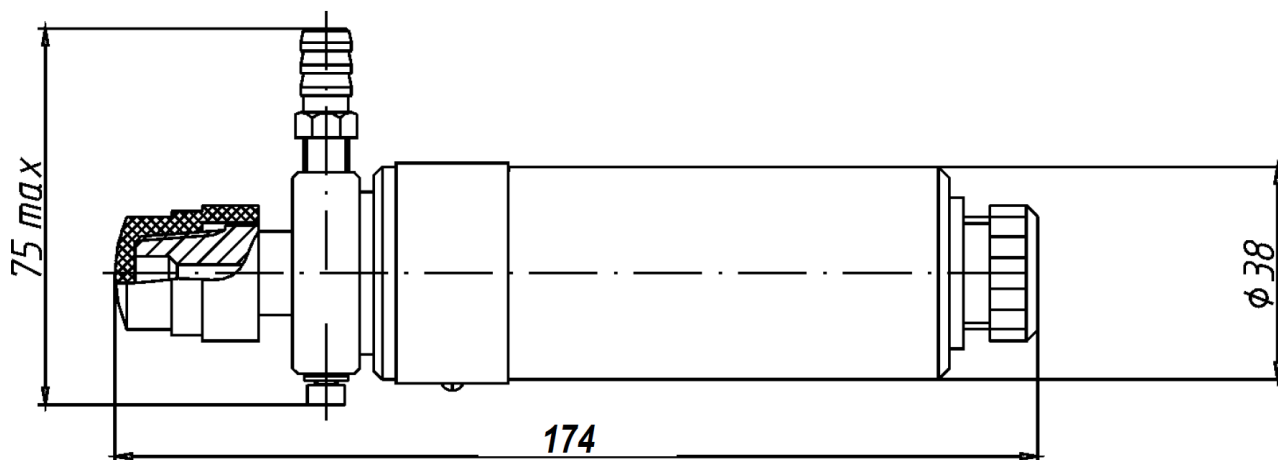


Рисунок Е.3 – Датчики избыточного давления ДИ-017
КРАУ5.183.017, КРАУ5.183.017-01, КРАУ5.183.017-02, КРАУ5.183.017-03
КРАУ2.849.017, КРАУ2.849.017-01, КРАУ2.849.017-02, КРАУ2.849.017-03
и абсолютного давления ДА-018
КРАУ5.183.018, КРАУ5.183.018-01, КРАУ5.183.018-02, КРАУ5.183.018-03
КРАУ2.849.018, КРАУ2.849.018-01, КРАУ2.849.018-02, КРАУ2.849.018-03

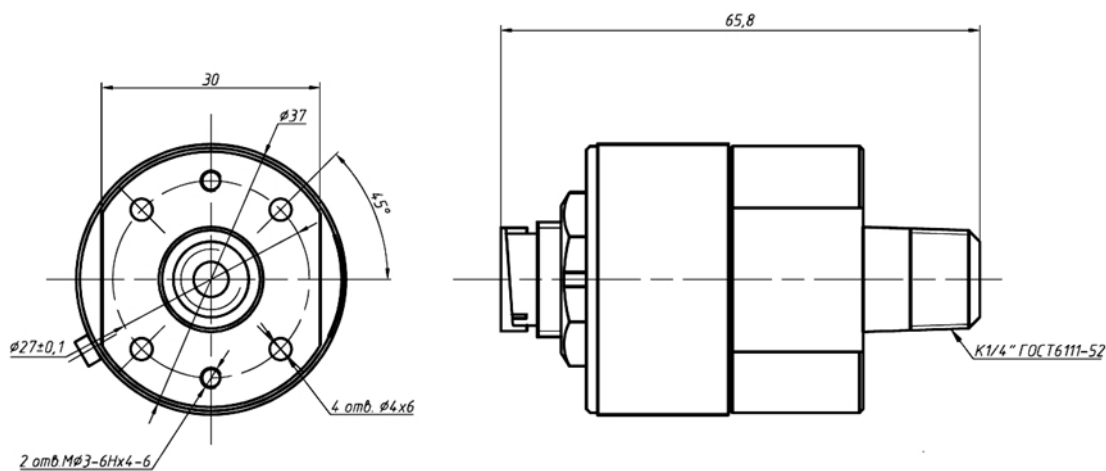


Рисунок Е.4 – Датчики абсолютного давления ДАД-007
ВМПЛ5.183.007, ВМПЛ5.183.007-01, ВМПЛ5.183.007-02, ВМПЛ5.183.007-03

Комплекс измерительный ультразвуковой
«ГиперФлоу-УС» исполнение «Р»

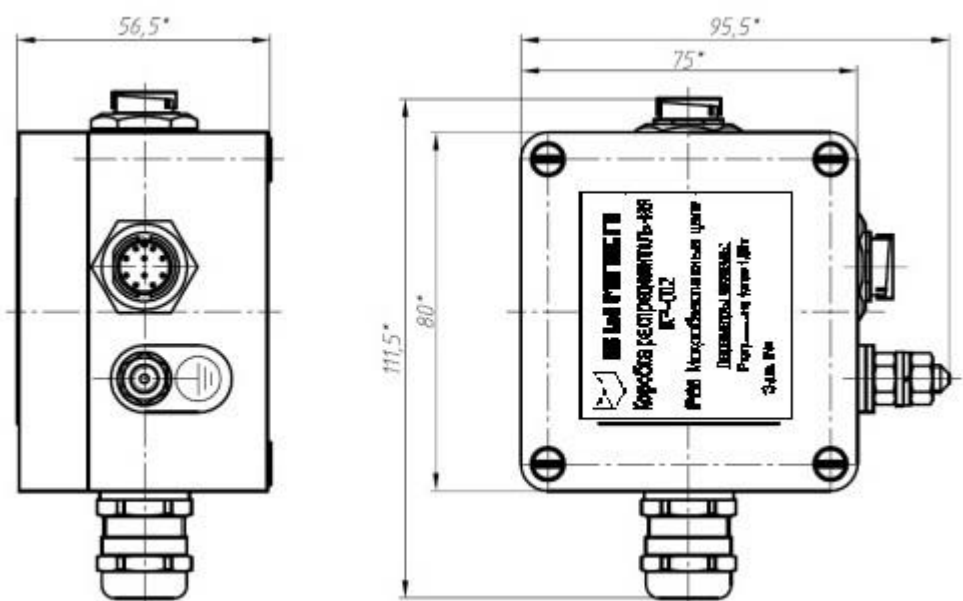


Рисунок Е.5 – Коробка распределительная KR-002 ВМПЛЗ.622.002

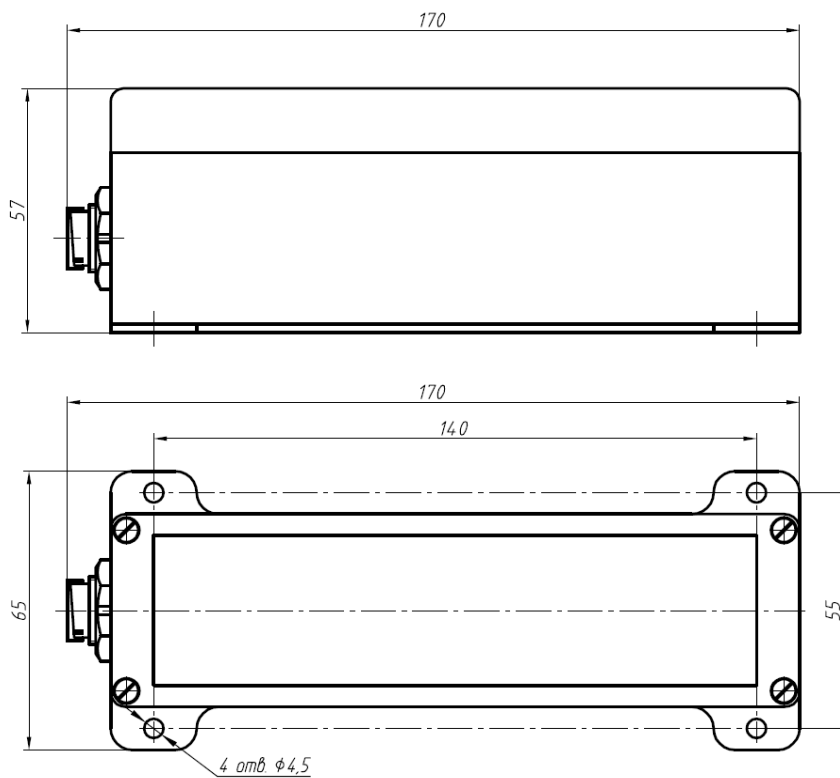


Рисунок Е.6 – Блок питания БП-001 ВМПЛ5.087.001

Комплекс измерительный ультразвуковой
«ГиперФлоу-УС» исполнение «Р»

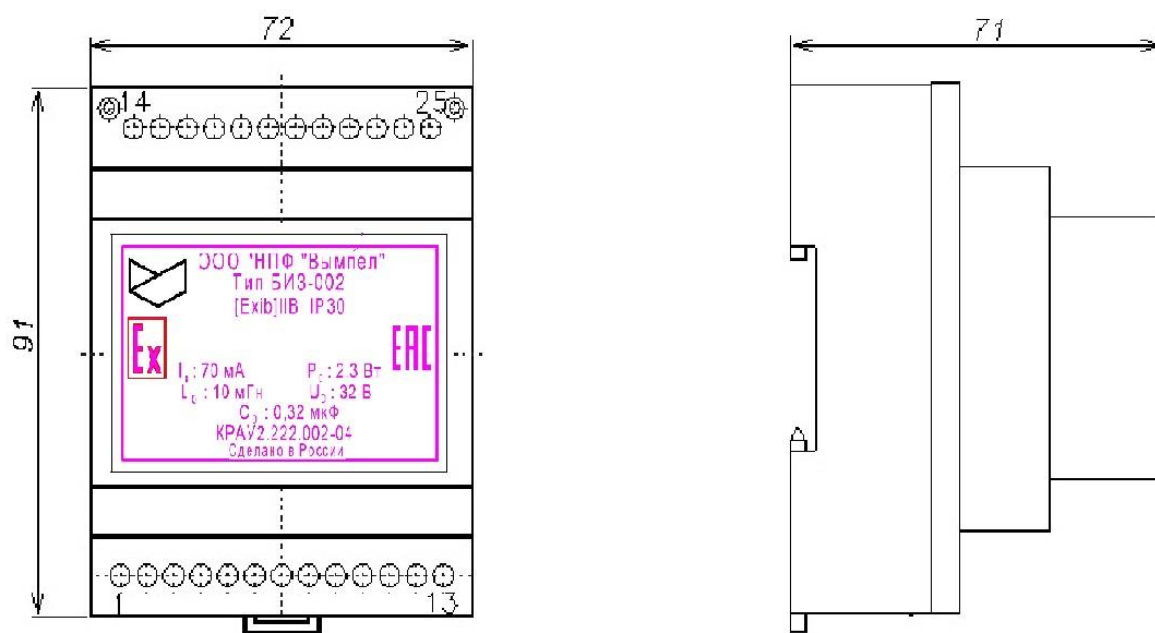


Рисунок Е.7 – Барьер искрозащитный БИЗ-002 исполнение КРАУ2.222.002-04

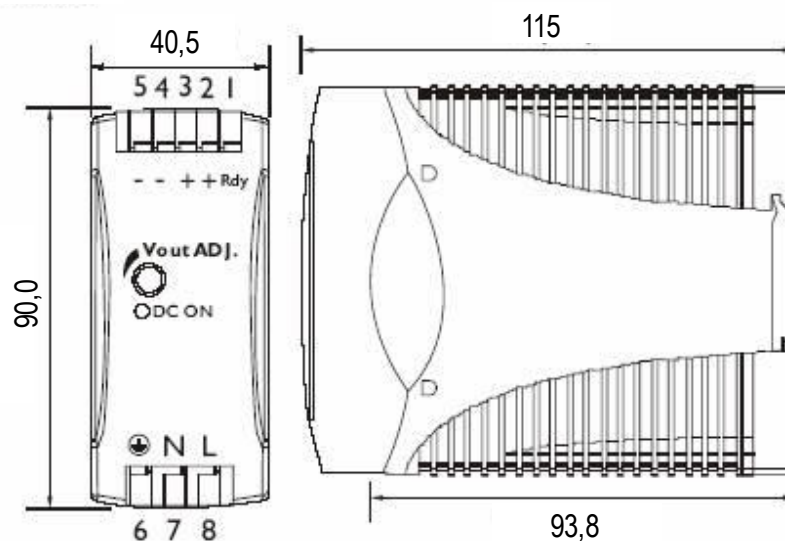


Рисунок Е.8 – Сетевой источник питания DRAN30-24

Комплекс измерительный ультразвуковой
«ГиперФлоу-УС» исполнение «Р»

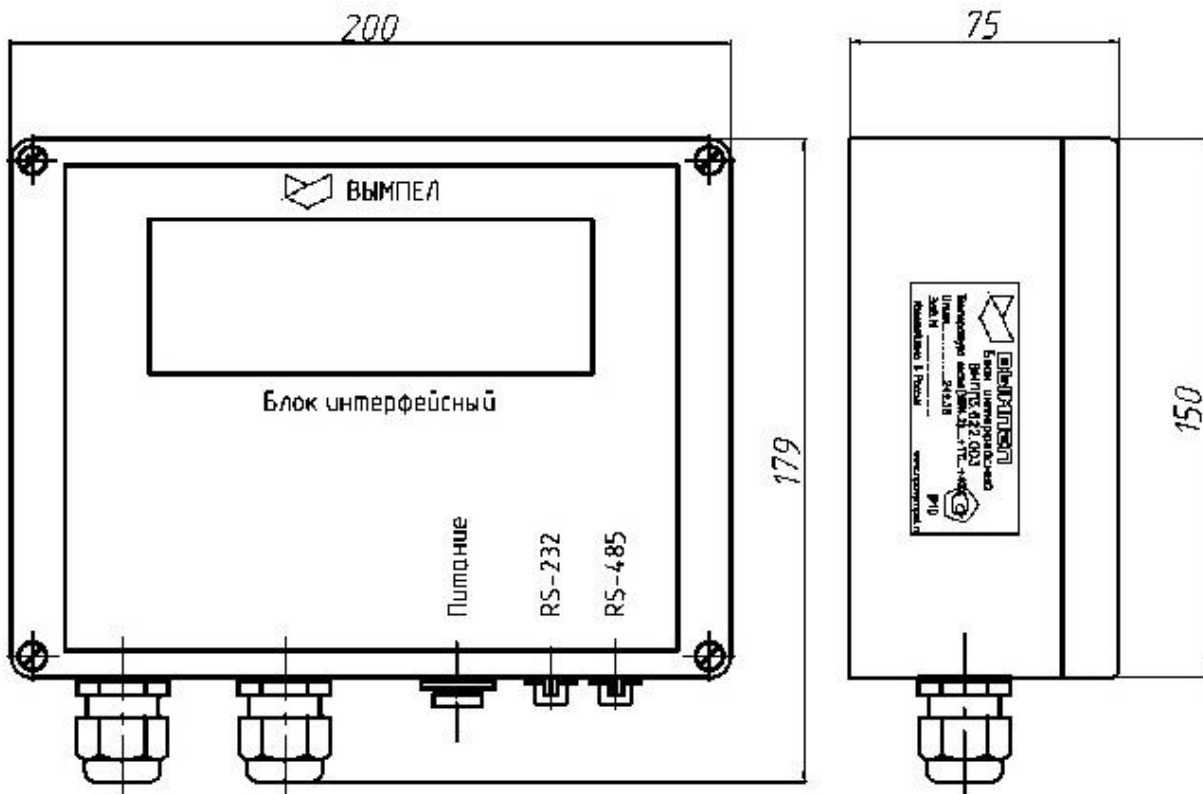


Рисунок Е.9 – Блок интерфейсный ВМПЛ3.622.003

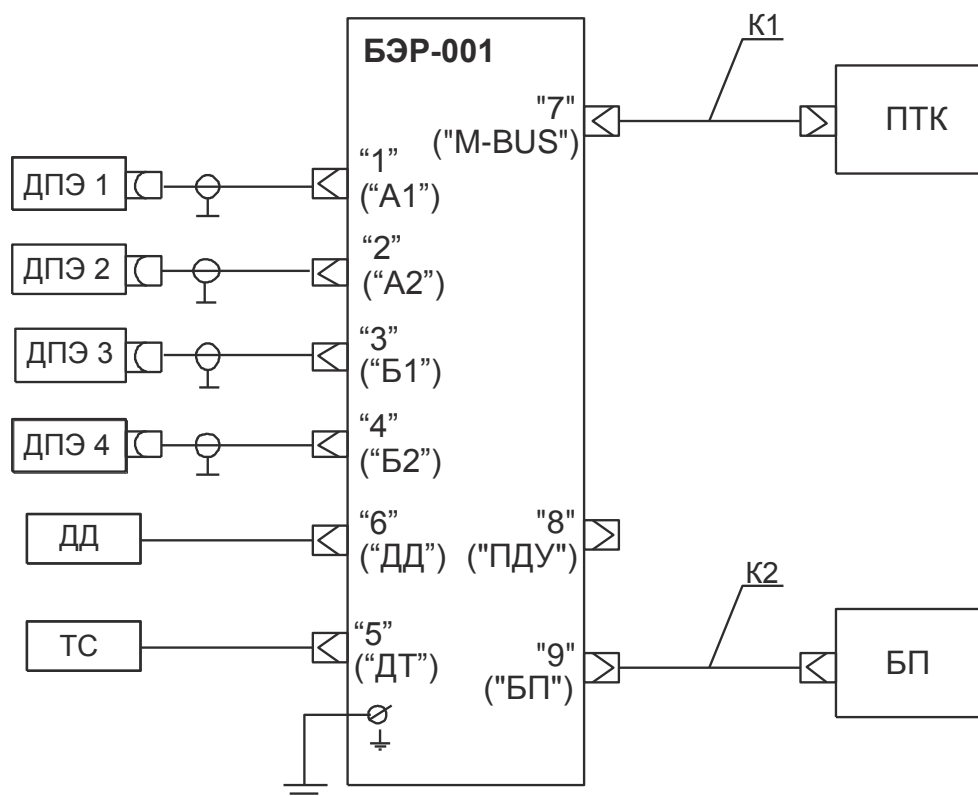
Комплекс измерительный ультразвуковой
«ГиперФлоу-УС» исполнение «Р»

Приложение Ж
(справочное)

Варианты подключения комплекса измерительного ультразвукового
«ГиперФлоу-УС» конструктивного исполнения «Р»
(электрические схемы)

Вариант 1

Взрывоопасная зона



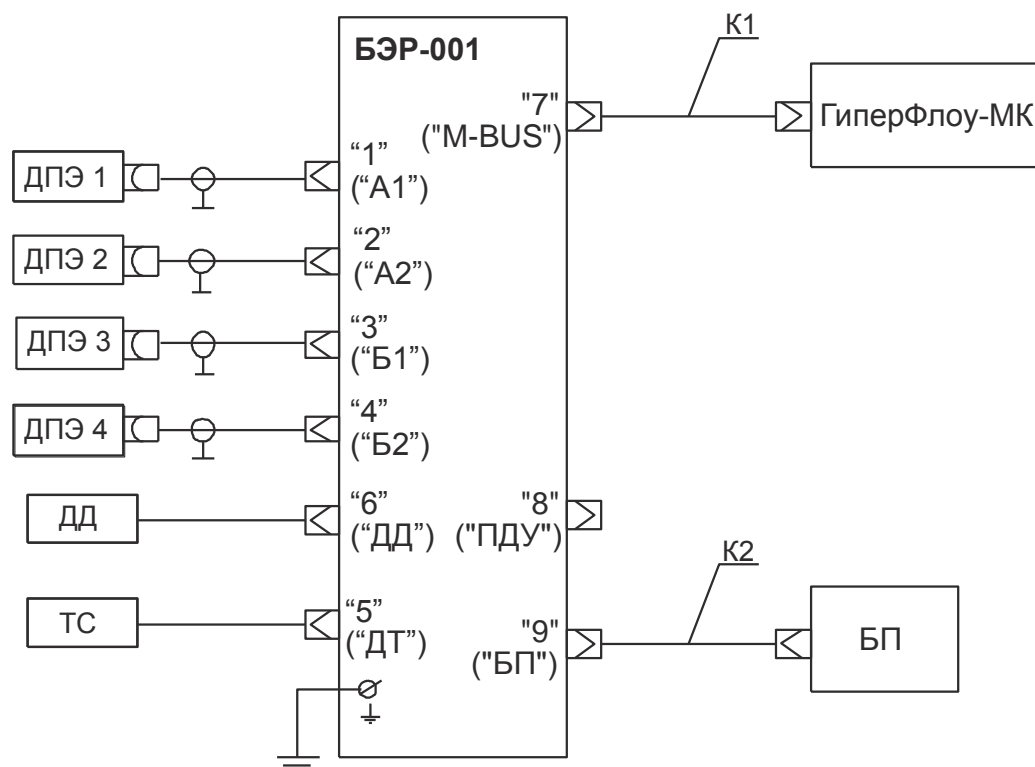
ДПЭ1 – ДПЭ4 – датчики пьезоэлектрические ВМПЛ5.129.007, ВМПЛ5.129.008 или ВМПЛ5.129.012 (4 шт.);
ДД – датчик давления ДИ-017, ДА-018 или ДАД-007;
ТС – термпреобразователь сопротивления погружной 100П или Pt100;
БЭР-001 – блок электронный ВМПЛ5.857.001;
ПТК – переносной технологический компьютер;
K1 – кабель ВМПЛ4.841.058;
K2 – кабель ВМПЛ4.841.030;
БП – блок питания БП-001 ВМПЛ5.087.001

Рисунок Ж.1 – Схема подключения «ГиперФлоу-УС» при автономном использовании
(автономный режим работы)

Комплекс измерительный ультразвуковой «ГиперФлоу-УС» исполнение «Р»

Вариант 2

Взрывоопасная зона



ДПЭ1 – ДПЭ4 – датчики пьезоэлектрические ВМПЛ5.129.007, ВМПЛ5.129.008 или ВМПЛ5.129.012 (4 шт.);

ДД – датчик давления ДИ-017, ДА-018 или ДАД-007;

ТС – термопреобразователь сопротивления погружной 100П или Pt100;

БЭР-001 – блок электронный ВМПЛ5.857.001;

ГиперФлоу-МК – мини-коммуникатор «ГиперФлоу-МК» КРАУ5.155.015;

К1 – кабель ВМПЛ4.842.002;

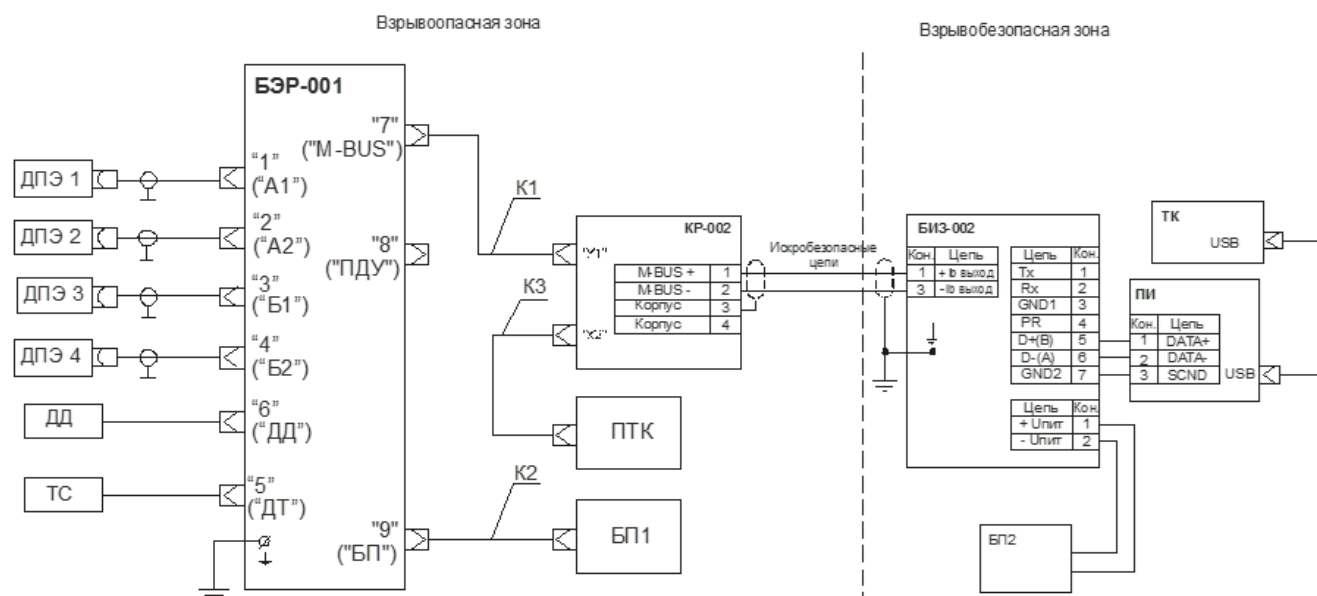
К2 – кабель ВМПЛ4.841.030;

БП – блок питания БП-001 ВМПЛ5.087.001

Рисунок Ж.2 – Схема подключения «ГиперФлоу-УС» при автономном использовании (автономный режим работы с передачей данных через мини-коммуникатор «ГиперФлоу-МК»)

Комплекс измерительный ультразвуковой «ГиперФлоу-УС» исполнение «Р»

Вариант 3



ДПЭ1 – ДПЭ4 – датчики пьезоэлектрические ВМПЛ5.129.007, ВМПЛ5.129.008 или ВМПЛ5.129.012 (4 шт.);

ДД – датчик давления ДИ-017, ДА-018 или ДАД-007;

ТС – термопреобразователь сопротивления погружной 100П или Pt100;

БЭР-001 – блок электронный ВМПЛ5.857.001;

КР-002 – коробка распределительная ВМПЛ3.622.002;

ПТК – переносной технологический компьютер;

ТК – технологический компьютер;

БИЗ-002 – барьер искрозащитный БИЗ-002 исполнение КРАУ2.222.002-04;

БП1 – блок питания БП-001 ВМПЛ5.087.001;

БП2 – сетевой источник питания DRAN30-24;

ПИ – преобразователь интерфейса, гальванически развязанный Convel ETC40i или аналогичный;

К1 – кабель ВМПЛ4.841.038;

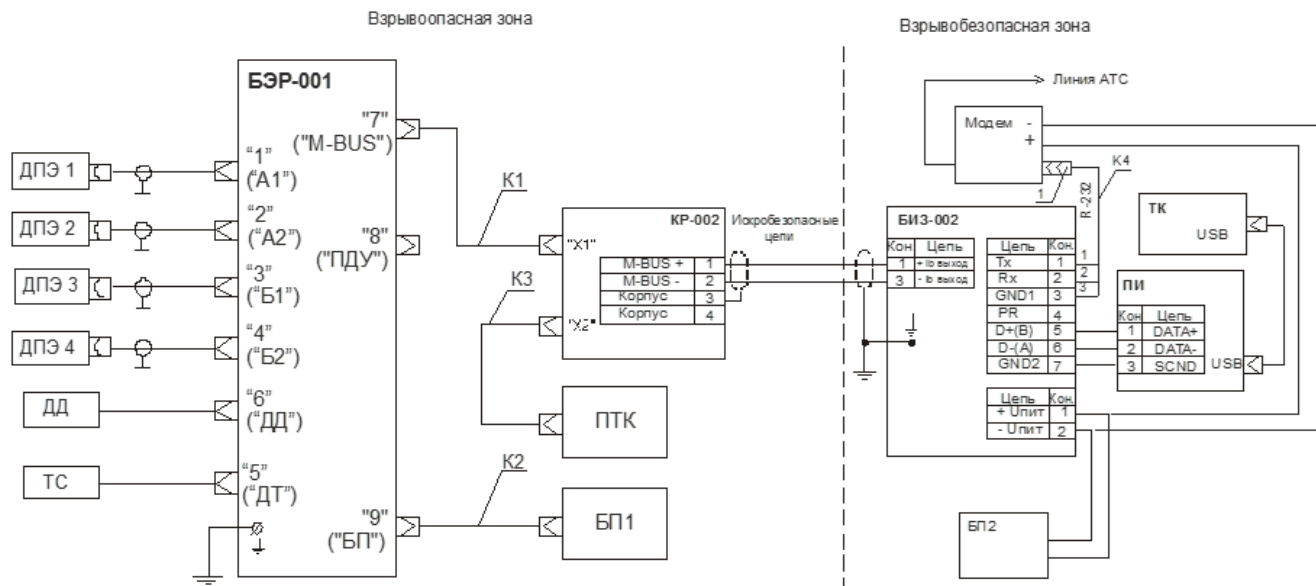
К2 – кабель ВМПЛ4.841.030;

К3 – кабель ВМПЛ4.841.058

Рисунок Ж.3 – Схема подключения «ГиперФлоу-УС» при сетевом питании и подключении к технологическому компьютеру

Комплекс измерительный ультразвуковой «ГиперФлоу-УС» исполнение «Р»

Вариант 4



ДПЭ1 – ДПЭ4 – датчики пьезоэлектрические ВМПЛ5.129.007, ВМПЛ5.129.008 или ВМПЛ5.129.012 (4 шт.);

ДД – датчик давления ДИ-017, ДА-018 или ДАД-007;

ТС – термопреобразователь сопротивления погружной 100П или Pt100;

БЭР-001 – блок электронный ВМПЛ5.857.001;

КР-002 – коробка распределительная ВМПЛ3.622.002;

ПТК – переносной технологический компьютер;

ТК – технологический компьютер;

БИЗ-002 – барьер искрозащитный БИЗ-002 исполнение КРАУ2.222.002-04;

Модем – модем IDC 5614;

БП1 – блок питания БП-001 ВМПЛ5.087.001;

БП2 – сетевой источник питания DRAN30-24;

ПИ – преобразователь интерфейса, гальванически развязанный Convel ETC40i или аналогичный;

K1 – кабель ВМПЛ4.841.038;

K2 – кабель ВМПЛ4.841.030;

K3 – кабель ВМПЛ4.841.058;

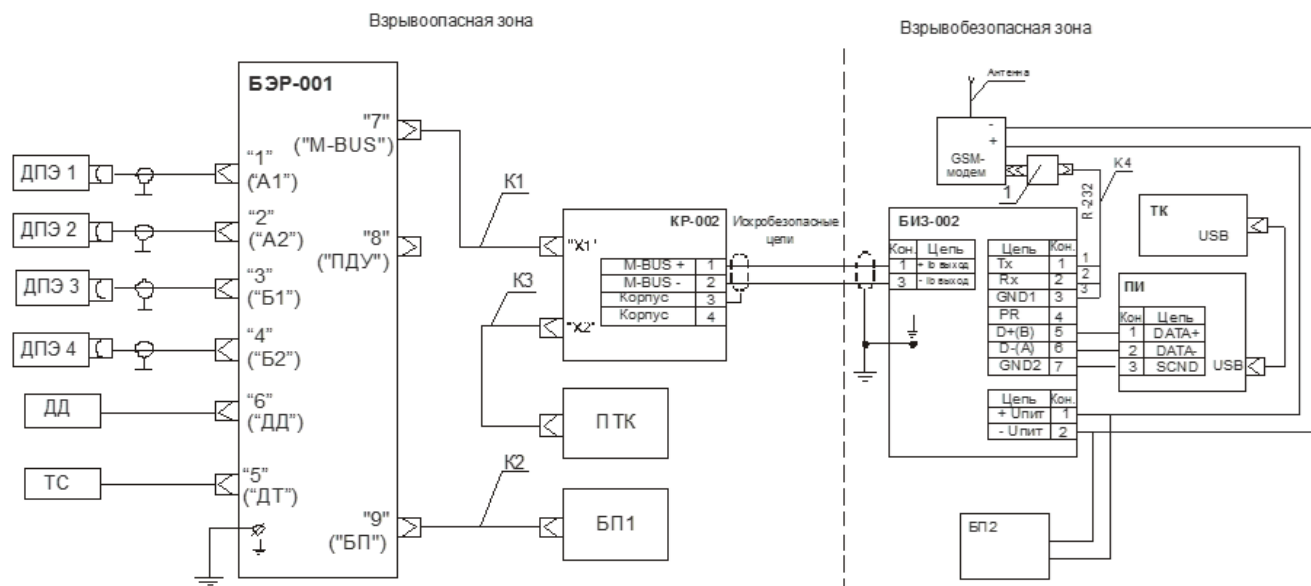
K4 – кабель КРАУ4.841.020;

1 – переходник КРАУ4.841.046

Рисунок Ж.4 – Схема подключения «ГиперФлоу-УС» при сетевом питании и подключении к технологическому компьютеру с передачей данных через проводной модем

Комплекс измерительный ультразвуковой «ГиперФлоу-УС» исполнение «Р»

Вариант 5

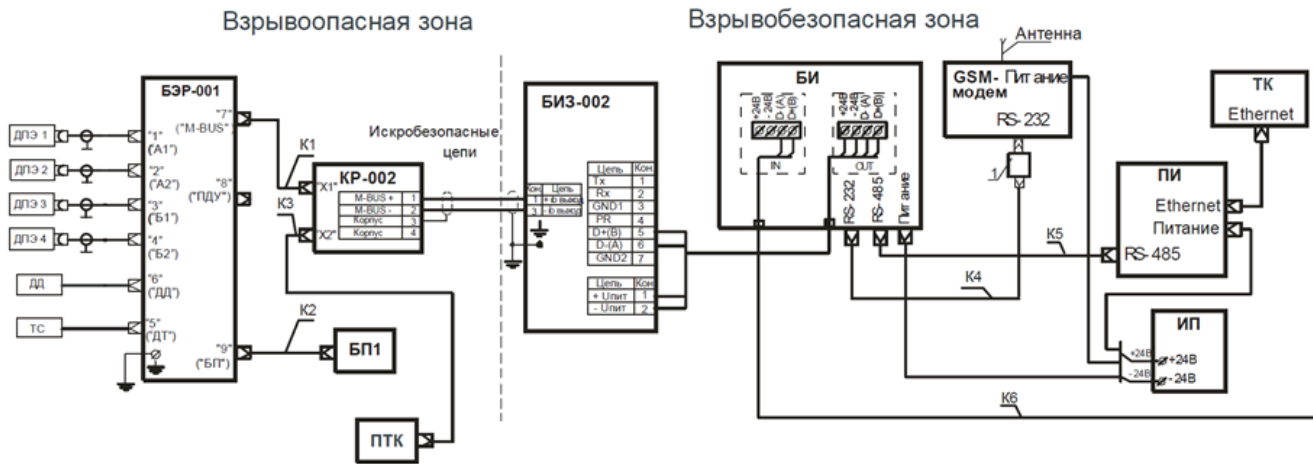


- ДПЭ1 – ДПЭ4 – датчики пьезоэлектрические ВМПЛ5.129.007, ВМПЛ5.129.008 или ВМПЛ5.129.012 (4 шт.);
 ДД – датчик давления ДИ-017, ДА-018 или ДАД-007;
 ТС – термопреобразователь сопротивления погружной 100П или Pt100;
 БЭР-001 – блок электронный ВМПЛ5.857.001;
 КР-002 – коробка распределительная ВМПЛ3.622.002;
 ПТК – переносной технологический компьютер;
 ТК – технологический компьютер;
 БИЗ-002 – барьер искрозащитный БИЗ-002 исполнение КРАУ2.222.002-04;
 GSM-модем – GSM модем WAVECOM FASTRACK;
 БП1 – блок питания БП-001 ВМПЛ5.087.001;
 БП2 – сетевой источник питания DRAN30-24;
 ПИ – преобразователь интерфейса, гальванически развязанный Convel ETC40i или аналогичный;
 К1 – кабель ВМПЛ4.841.038;
 К2 – кабель ВМПЛ4.841.030;
 К3 – кабель ВМПЛ4.841.058;
 К4 – кабель КРАУ4.841.020;
 1 – переходник КРАУ4.841.046

Рисунок Ж.5 – Схема подключения «ГиперФлоу-УС» при сетевом питании и подключении к технологическому компьютеру с передачей данных через GSM-модем

Комплекс измерительный ультразвуковой «ГиперФлоу-УС» исполнение «Р»

Вариант 6



- ФИУ – фланцевый измерительный участок;
 ДПЭ1 – ДПЭ4 – датчики пьезоэлектрические ВМПЛ5.129.007, ВМПЛ5.129.008 или ВМПЛ5.129.012 (4 шт.);
 ДД – датчик давления ДИ-017, ДА-018 или ДАД-007;
 ТС – термпреобразователь сопротивления погружной 100П или Pt100;
 БЭР-001 – блок электронный ВМПЛ5.857.001;
 КР-002 – коробка распределительная ВМПЛ3.622.002;
 БП1 – блок питания БП-001 ВМПЛ5.087.001;
 ПТК – переносной технологический компьютер;
 ТК – технологический компьютер;
 БИЗ-002 – барьер искрозащитный БИЗ-002 исполнение КРАУ2.222.002-04;
 БИ – блок интерфейсный ВМПЛ3.622.003;
 ИП – источник бесперебойного питания «Штиль» PS2405D или сетевой источник питания DRAN30-24;
 GSM-модем – GSM модем Irz tc65 lite;
 ПИ – преобразователь интерфейса MOXA MGATE MB3180 (MODBUS-RTU/MODBUS-TCP);
 К1 – кабель ВМПЛ4.841.038;
 К2 – кабель ВМПЛ4.841.030;
 К3 – кабель ВМПЛ4.841.058;
 К6 – кабель для передачи данных (предоставляется заказчиком);
 1 – переходник КРАУ4.841.046

Рисунок Ж.6 – Схема подключения «ГиперФлоу-УС» при сетевом питании и подключении к технологическому компьютеру через блок интерфейсный ВМПЛ3.622.003

**Комплекс измерительный ультразвуковой
«ГиперФлоу-УС» исполнение «Р»**

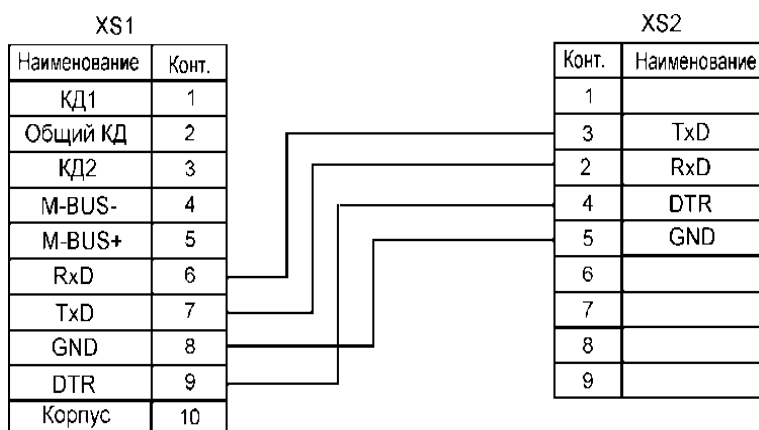
**Приложение И
(справочное)**

Схемы кабелей



XS1 – розетка DB-9F (корпус DP-9C);
Длина кабеля КРАУ4.841.020 L= 2 м

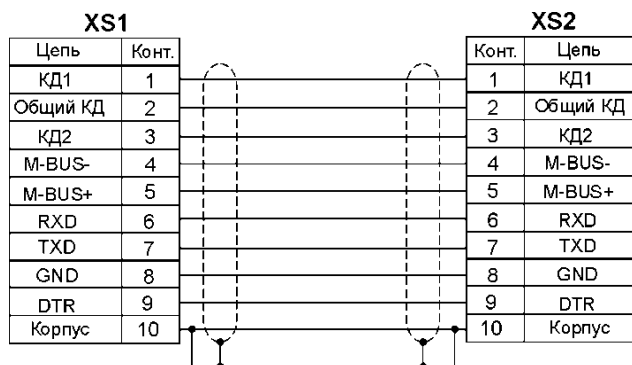
Рисунок И.1 – Схема кабеля КРАУ4.841.020 для подключения компьютера к БИЗ-002



XS1 – розетка BU-10BFFA-LL7001;
XS2 – розетка DB-9F (корпус DP-9C);
Длина кабеля ВМПЛ4.841.058 L= 2 м

Рисунок И.2 – Схема кабеля ВМПЛ4.841.058 для подключения компьютера к комплексу измерительному ультразвуковому «ГиперФлоу-УС»

Комплекс измерительный ультразвуковой «ГиперФлоу-УС» исполнение «Р»



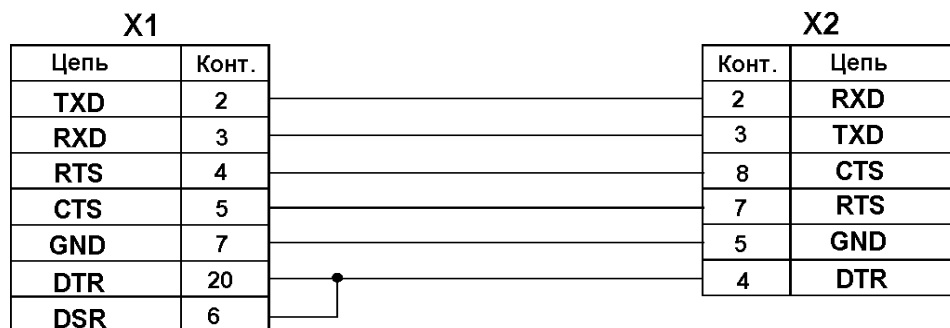
XS1 – розетка BU-10BFFA-LL7001;

XS2 – розетка BU-10BFFA-LL7001;

Длина кабеля: ВМПЛ4.841.038 – L= 0,6 м;

ВМПЛ4.841.038-01 – L= 3,0 м

**Рисунок И.3 – Схема кабеля ВМПЛ4.841.038
для подключения блока электронного БЭР-001 к коробке распределительной КР-002**

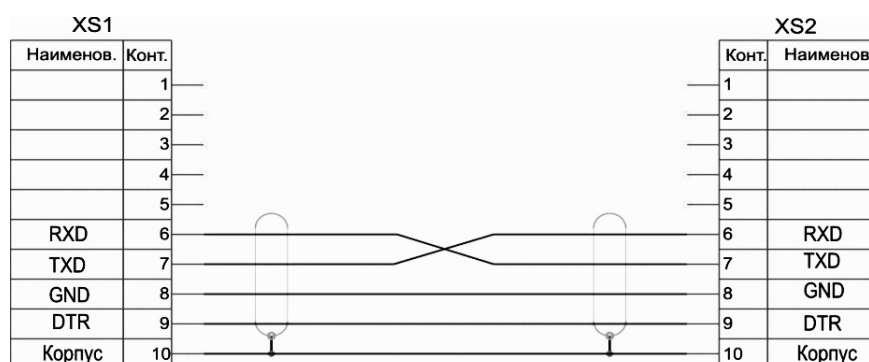


X1 – вилка DB25M;

X2 – вилка DB9M

Рисунок И.4 – Схема переходника КРАУ4.841.046 для подключения БИЗ-002 к модему IDC 2814 через кабель КРАУ4.841.020

Комплекс измерительный ультразвуковой «ГиперФлоу-УС» исполнение «Р»



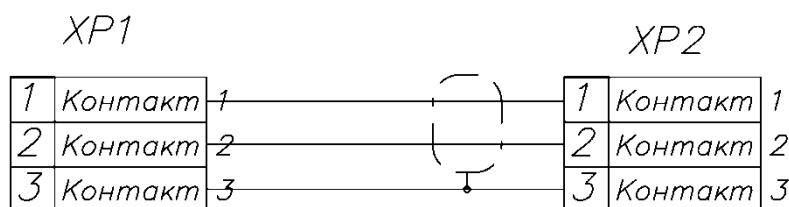
XS1 – розетка BU-10BFFA-LL7001, XS2 – розетка ОНЦ-РГ-09-10/22-Р12

Рисунок И.5 – Схема кабеля ВМПЛ4.842.002 для подключения «ГиперФлоу-МК» к комплексу измерительному ультразвуковому «ГиперФлоу-УС»



XP1, XP2 – вилки DB9M

Рисунок И.6 – Схема стандартного переходника DB9M/DB9M для подключения БИЗ-002 к GSM-модему



XP1, XP2 – розетка BD-03BFFA-LL

Рисунок И.7 – Схема кабеля ВМПЛ4.841.030 для подключения блока питания БП-001 к блоку электронному БЭР-001

Приложение К
(справочное)

Таблицы разъемов

**К.1 Таблицы разъемов и электрические параметры цепей разъемов
блока электронного БЭР-001**

Таблица К.1.1 – Разъем для подключения датчика пьезоэлектрического «1» (А1)

Конт.	Наименование	Характеристика цепи
1,2	Датчик	Выходной сигнал, $U_{\max} \leq 60 \text{ В}$, $I_{\max} \leq 60 \text{ мА}$
3,4	Общий	

Таблица К.1.2 – Разъем для подключения датчика пьезоэлектрического «2» (А2)

Конт.	Наименование	Характеристика цепи
1,2	Датчик	Выходной сигнал, $U_{\max} \leq 60 \text{ В}$, $I_{\max} \leq 60 \text{ мА}$
3,4	Общий	

Таблица К.1.3 – Разъем для подключения датчика пьезоэлектрического «3» (Б1)

Конт.	Наименование	Характеристика цепи
1,2	Датчик	Выходной сигнал, $U_{\max} \leq 60 \text{ В}$, $I_{\max} \leq 60 \text{ мА}$
3,4	Общий	

Таблица К.1.4 – Разъем для подключения датчика пьезоэлектрического «4» (Б2)

Конт.	Наименование	Характеристика цепи
1,2	Датчик	Выходной сигнал, $U_{\max} \leq 60 \text{ В}$, $I_{\max} \leq 60 \text{ мА}$
3,4	Общий	

Таблица К.1.5 – Разъем термопреобразователя сопротивления «5» (ДТ)

Конт.	Наименование	Характеристика цепи
1,2	Вых + ДТ	Входная цепь $U_{\text{вх}} \leq 3,6 \text{ В}$, $I_{\text{вх}} \leq 10 \text{ мА}$
3,4	Вых – ДТ	Входная цепь $U_{\text{вх}} \leq 3,6 \text{ В}$, $I_{\text{вх}} \leq 10 \text{ мА}$
5	Общ. ДТ	

**Комплекс измерительный ультразвуковой
«ГиперФлоу-УС» исполнение «Р»**

Таблица К.1.6 – Разъем датчика давления «6» (ДД)

Конт.	Наименование	Характеристика цепи
1	Test ДД	Выходной сигнал, $U_{\max} \leq 3,6 \text{ В}$, $I_{\max} \leq 10 \text{ мА}$
2	Reset ДД	Выходной сигнал, $U_{\max} \leq 3,6 \text{ В}$, $I_{\max} \leq 10 \text{ мА}$
3	RXD ДД	Выходной сигнал, $U_{\max} \leq 3,6 \text{ В}$, $I_{\max} \leq 10 \text{ мА}$
4	TXD ДД	Входной сигнал, $U_{\max} \leq 3,6 \text{ В}$, $I_{\max} \leq 10 \text{ мА}$
5	+3,2V	Питание, $U_{\max} \leq 3,6 \text{ В}$, $I_{\max} \leq 50 \text{ мА}$, $C_{\text{нагр}} \leq 10 \text{ мкФ}$, $L_{\text{нагр}} = 0$
6	GND	
7	RST 1	Программирование, $U_{\max} \leq 3,6 \text{ В}$, $I_{\max} \leq 10 \text{ мА}$, $C_{\text{нагр}} = 0$, $L_{\text{нагр}} = 0$

Таблица К.1.7 – Разъем внешних цепей «7» (M-BUS)

Конт.	Наименование	Характеристика цепи
1	IMP 0	Выходная цепь, открытый коллектор, $C_i \leq 0,1 \text{ мкФ}$, $L_i \leq 0,1 \text{ мГн}$, допустимое напряжение от внешнего источника $U_{\max} \leq 15 \text{ В}$, $I_{\max} \leq 10 \text{ мА}$
2	COM IMP 0	
3		
4	M-BUS +	Входная цепь, нагрузкой является генератор тока $I_{\text{ГТ}} \leq 30 \text{ мА}$, $C_{\text{вх}} = 0,1 \text{ мкФ}$, $L_{\text{вх}} = 0,1 \text{ мГн}$, омическая составляющая нагрузки 22 Ом
5	M-BUS –	
6	RxD*	Выходная цепь $C_i \leq 0,1 \text{ мкФ}$, $L_i \leq 0,1 \text{ мГн}$, допустимое напряжение $U_{\max} \leq 15 \text{ В}$, $I_{\max} \leq 10 \text{ мА}$
7	TxD*	Входная цепь $C_i \leq 0,1 \text{ мкФ}$, $L_i \leq 0,1 \text{ мГн}$, допустимое напряжение $U_{\max} \leq 15 \text{ В}$, $I_{\max} \leq 10 \text{ мА}$
8	COM RX*	
9	DTR*	Питание, $U_{\max} \leq 15 \text{ В}$, $I_{\max} \leq 10 \text{ мА}$, $C_{\text{нагр}} = 0$, $L_{\text{нагр}} = 0$ за счет диодной развязки
10	Корпус	

*RxD, TxD, COM RX, DTR – технологические цепи, используются кратковременно, при пуско-наладочных и технологических работах с применением переносного компьютера и контролем газовой среды в рабочем помещении

**Комплекс измерительный ультразвуковой
«ГиперФлоу-УС» исполнение «Р»**

Таблица К.1.8 – Разъем «8» (ПДУ) резервный

Конт.	Наименование	Характеристика цепи
1		
2		
3		
4		
5		

Таблица К.1.9 – Разъем для подключения автономного блока питания БП-001 «9» (БП)

Конт.	Наименование	Характеристика цепи
1,2	+3,6 В	Входная цепь, $U_{\max} \leq 3,6 \text{ В}$, $I_{\max} \leq 1,0 \text{ А}$
3,4	Общий	

**К.2 Электрические параметры цепей устройств, подключаемых к разъемам
блока электронного БЭР-001**

Таблица К.2.1 – Параметры датчиков пьезоэлектрических ВМПЛ5.129.007, ВМПЛ5.129.008 и ВМПЛ5.129.012, подключаемых к разъемам «1» (А1), «2» (А2), «3» (Б1), «4» (Б2) блока электронного БЭР-001

Конт.	Наименование	Характеристика цепи
1,2	Датчик	Входная цепь $C_i \leq 0,01 \text{ мкФ}$, $L_i \leq 0,1 \text{ мГн}$, $R_i \leq 1 \text{ МОм}$; $U_{\text{вх}} \leq 60 \text{ В}$; $I_{\text{вх}} \leq 60 \text{ мА}$
3,4	Общий	

Таблица К.2.2 – Параметры термопреобразователя сопротивления, подключаемого к разъему «5» (ДТ) блока электронного БЭР-001

Конт.	Наименование	Характеристика цепи
1, 2	1 вывод ТС	Омическое сопротивление от 30 Ом до 200 Ом
3, 4	2 вывод ТС	

Параметры кабеля связи между термопреобразователем сопротивления и блоком электронным БЭР-001:

Длина кабеля не более 1,5 м;

$C_{\text{кабеля}} \leq 0,1 \text{ мкФ}$, $L_{\text{кабеля}} \leq 0,1 \text{ мГн}$

**Комплекс измерительный ультразвуковой
«ГиперФлоу-УС» исполнение «Р»**

Таблица К.2.3 – Параметры датчика давления, подключаемого к разъему «б» (ДД) блока электронного БЭР-001

Конт.	Наименование	Характеристика цепи
1	Test ДД	Входной сигнал, $U_{\max} \leq 3,6 \text{ В}$, $I_{\max} \leq 1 \text{ мА}$
2	Reset ДД	Входной сигнал, $U_{\max} \leq 3,6 \text{ В}$, $I_{\max} \leq 1 \text{ мА}$
3	RXD ДД	Входной сигнал, $U_{\max} \leq 3,6 \text{ В}$, $I_{\max} \leq 1 \text{ мА}$
4	TXD ДД	Выходной сигнал, $U_{\max} \leq 3,6 \text{ В}$, $I_{\max} \leq 10 \text{ мА}$
5	+3,2 В	Питание, $U_{\max} \leq 3,6 \text{ В}$, $I_{\max} \leq 50 \text{ мА}$, $C_{\text{нагр}} \leq 10 \text{ мкФ}$, $L_{\text{нагр}} = 0$
6	GND	
7		

Таблица К.2.4 – Параметры внешних цепей, подключаемых к разъему «7» (M-BUS) блока электронного БЭР-001

Конт.	Наименование	Характеристика цепи
1	IMP 0	Входная цепь, $C_i \leq 0,1 \text{ мкФ}$, $L_i \leq 0,1 \text{ мГн}$, $R_i \leq 100 \text{ кОм}$, допустимое напряжение от внешнего источника $U_{\max} \leq 15 \text{ В}$, $I_{\max} \leq 10 \text{ мА}$
2	COM IMP 0	
3		
4	M-BUS +	Внешнее питание от барьера искрозащитного БИЗ-002, $U_{\text{xx}} \leq 32 \text{ В}$, $I_{\text{кз}} \leq 70 \text{ мА}$, емкостная составляющая $C_i \leq 0,5 \text{ мкФ}$, индуктивная составляющая $L_i \leq 0,5 \text{ мГн}$
5	M-BUS –	
6	RxD*	Выходная цепь $C_i \leq 0,1 \text{ мкФ}$, $L_i \leq 0,1 \text{ мГн}$, допустимое напряжение $U_{\max} \leq 15 \text{ В}$, $I_{\max} \leq 10 \text{ мА}$
7	TxD*	Входная цепь $C_i \leq 0,1 \text{ мкФ}$, $L_i \leq 0,1 \text{ мГн}$, допустимое напряжение $U_{\max} \leq 15 \text{ В}$, $I_{\max} \leq 10 \text{ мА}$
8	COM RX*	
9	DTR*	Питание, $U_{\max} \leq 15 \text{ В}$, $I_{\max} \leq 10 \text{ мА}$, $C_{\text{нагр}} = 0$, $L_{\text{нагр}} = 0$ за счет диодной развязки
10	Корпус	

* RxD, TxD, COM RX, DTR – технологические цепи, используются кратковременно, при пуско-наладочных и технологических работах с применением переносного компьютера и контролем газовой среды в рабочем помещении

Комплекс измерительный ультразвуковой «ГиперФлоу-УС» исполнение «Р»

Таблица К.2.5 – Параметры автономного блока питания БП-001, подключаемого к разъему «9» (БП) блока электронного БЭР-001

Конт.	Наименование	Характеристика цепи
1,2	+U пит	Выходная цепь, $U_{\max} \leq 3,7 \text{ В}$, $I_{\max} \leq 1,0 \text{ А}$
3,4	-U пит	

К.2.6 – Таблицы разъемов барьера искрозащитного БИЗ-002 исполнение КРАУ2.222.002-04

XS1

Конт.	Наименование
1	«+» ib выход
2	Контроль
3	«-» ib выход

XS2

Конт.	Наименование
1	«+» U питание
2	«-» U питание

XS3

Конт.	Наименование
1	Tx
2	Rx
3	GND1
4	PR
5	D+
6	D-
7	GND2

**Комплекс измерительный ультразвуковой
«ГиперФлоу-УС» исполнение «Р»**

К.2.7 – Таблицы разъемов коробки распределительной КР-002

XP1, XP2

Конт.	Наименование
1	FREQ_OUT
2	FREQ_GND
3	
4	M-BUS +
5	M-BUS –
6	RXD
7	TXD
8	GND
9	DTR
10	Корпус

XS1

Конт.	Наименование
1	M-BUS +
2	M-BUS –
3	Корпус
4	Корпус

К.2.8 – Таблицы разъемов мини-коммуникатора «ГиперФлоу-МК»

XT1, XP1

Конт.	Наименование
1	
2	
3	
4	
5	
6	RXD
7	TXD
8	GND
9	DTR
10	Корпус

A3, XP2

Конт.	Наименование
1	+24 V
2	-24 V
3	+24 V
4	-24 V

**Комплекс измерительный ультразвуковой
«ГиперФлоу-УС» исполнение «Р»**

Перечень принятых сокращений

- АЦП – аналого-цифровой преобразователь;
- БИЗ – барьер искрозащитный;
- БП – блок питания;
- БЭ – блок электронный;
- ДД – датчик давления;
- DN – диаметр номинальный;
- ДПЭ – датчик пьезоэлектрический;
- ДТ – датчик температуры;
- ИБП – источник бесперебойного питания;
- МП – методика поверки;
- ОТК – отдел технического контроля;
- ПК – персональный компьютер;
- ПНР – пусконаладочные работы;
- ПО – программное обеспечение;
- ПУ – прямой участок;
- РЭ – руководство по эксплуатации;
- СТМ – система телемеханики;
- ТК – технологический компьютер;
- ТО – техническое обслуживание;
- ТС – термосопротивление;
- ТУ – технические условия.
- ФИУ – фланцевый измерительный участок;
- ФО – формуляр;
- ШФЛУ – широкая фракция легких углеводородов

